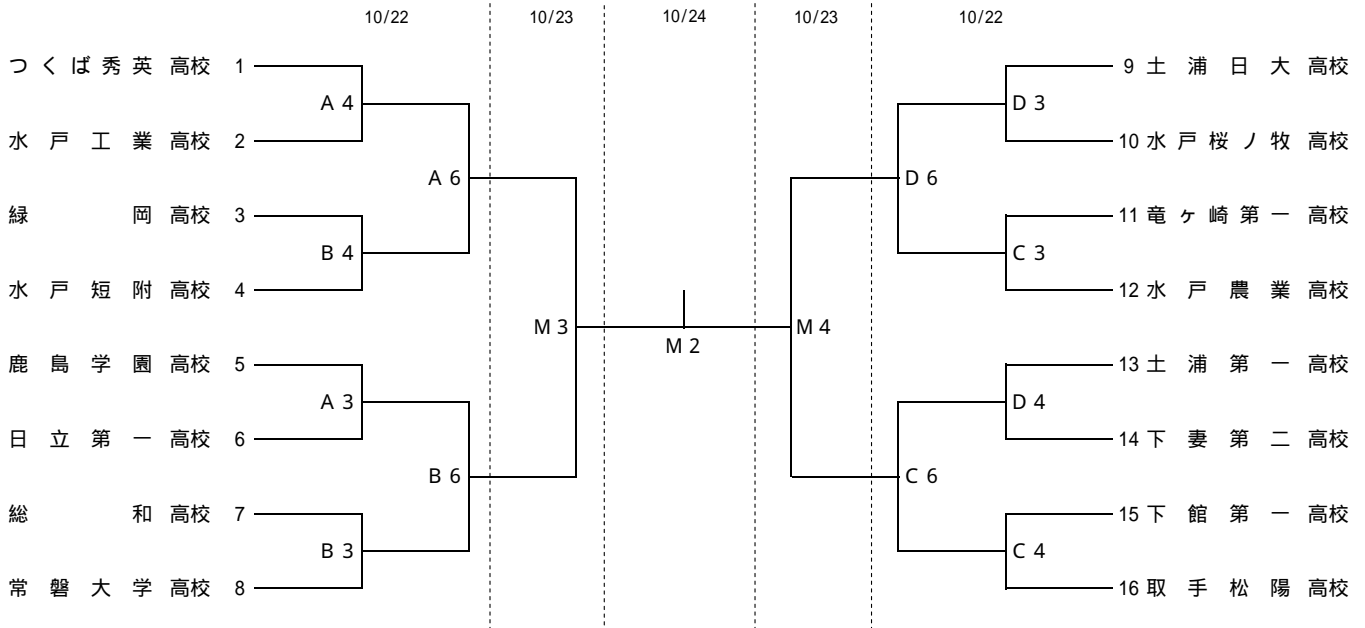


平成 22 年度 全国高等学校バスケットボール選抜優勝大会 茨城県予選会組合せ

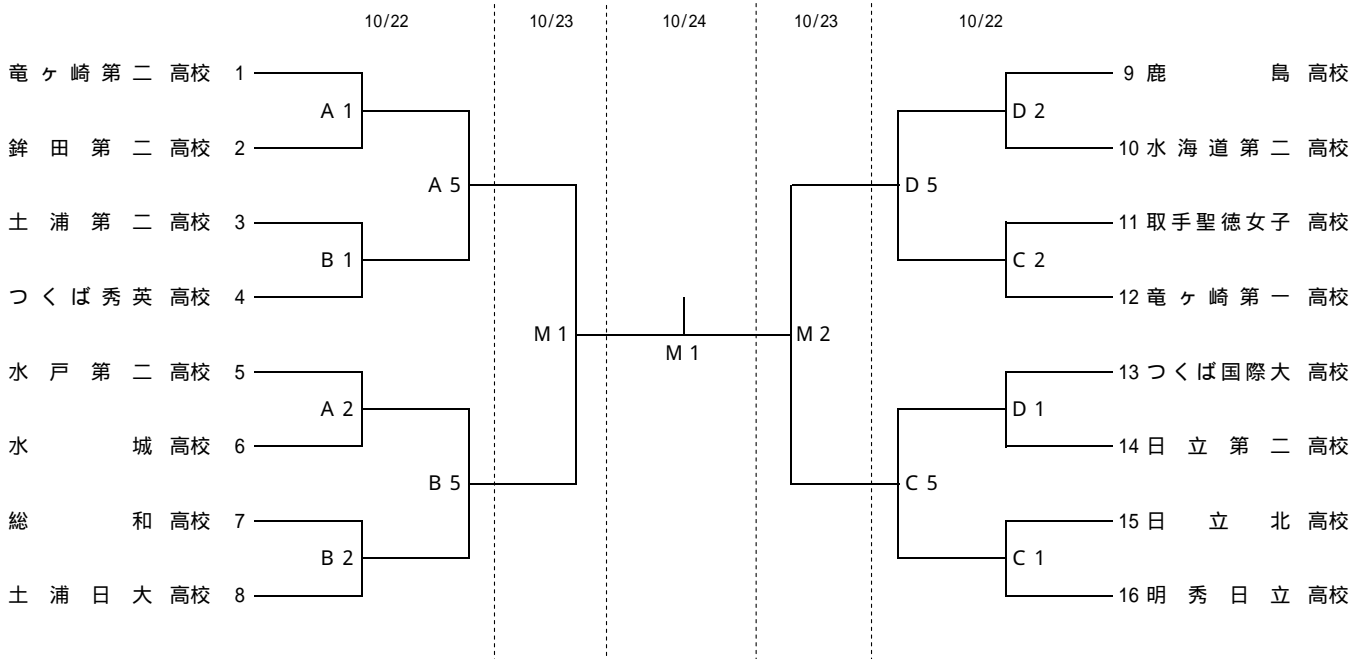
期 日：平成 22 年 10 月 22 日(金)・23 日(土)・24 日(日)

場 所：霞ヶ浦文化体育会館(M・A・Bコート) 石岡運動公園体育館(C・Dコート)

《男子の部》



《女子の部》



- 【1】試合時間 10/22 第1試合 9:00~ 第2試合 10:30~ 第3試合 12:00~ 第4試合 13:30~
 第5試合 15:00~ 第6試合 16:30~
 10/23 第1試合 9:30~ 第2試合 11:00~ 第3試合 12:30~ 第4試合 14:00~
 10/24 第1試合 10:00~ 第2試合 11:45~

- 【2】オフィシャル 第1試合のオフィシャルは第3試合目のチームが行い、前半は組み合わせ番号の若いチームとする。
 第2試合目以降は負けたチームが次のゲームのオフィシャルを担当する。

- 【3】ベンチ入り人数 コーチ1名 Aコーチ1名 マネージャー1名 学校関係者1名 選手15名とする。

- 【4】試合当日、参加チームのキャプテンまたはマネージャーは会場到着の際に、各会場の本部席で受付をしてください。(試合開始時間の1時間前まで)

- 【5】貴重品の管理は各チームで行い、飲食した後のゴミは各自持ち帰ること。

- 【6】チーム応援については、「鳴り物」禁止です。太鼓・メガホンなどは使用しないでください。

- 【7】エントリー変更は原則として行わない。(怪我等のやむを得ない事情に限り、当該選手とエントリー外選手との入れ替えは可能である。)

- 【8】試合開始前、会場内の所定の場所において公式スコアシートへのメンバー記入を済ませ、相手チームにメンバー表を提出する。