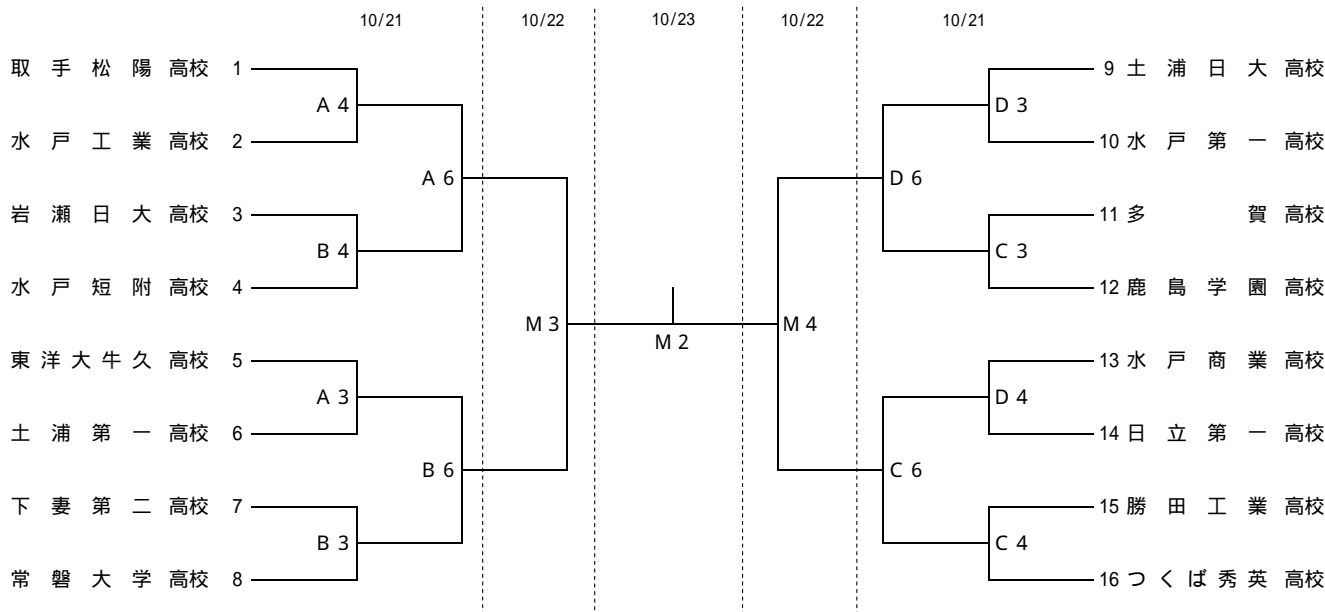


平成23年度 全国高等学校バスケットボール選抜優勝大会 茨城県予選会組合せ

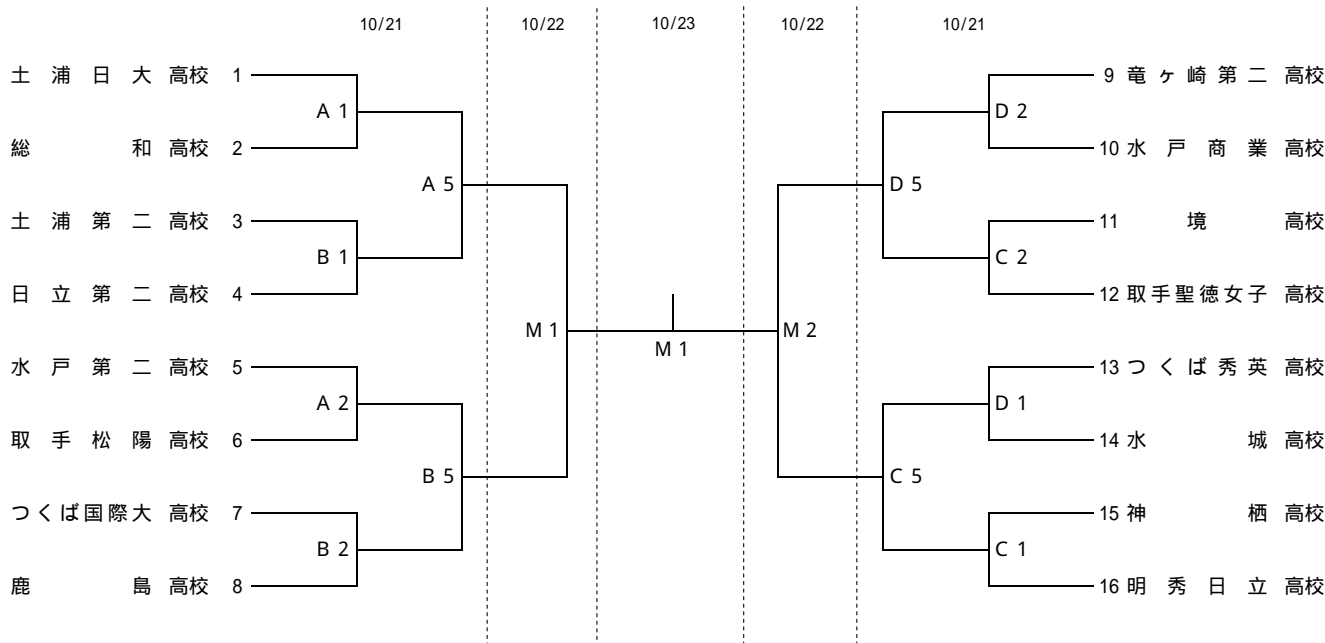
期日：平成23年10月21日(金)・22日(土)・23日(日)

場所：霞ヶ浦文化体育会館(M・A・Bコート) 石岡運動公園体育館(C・Dコート)

《男子の部》



《女子の部》



- 【1】試合時間 10/21 第1試合 9:00～ 第2試合 10:30～ 第3試合 12:00～ 第4試合 13:30～  
 第5試合 15:00～ 第6試合 16:30～  
 10/22 第1試合 9:30～ 第2試合 11:00～ 第3試合 12:30～ 第4試合 14:00～  
 10/23 第1試合 10:30～ 第2試合 12:30～

【2】オフィシャル 第1試合のオフィシャルは第3試合目のチームが行い、前半は組み合わせ番号の若いチームとする。

第2試合目以降は負けたチームが次のゲームのオフィシャルを担当する。

【3】ベンチ入り人数 コーチ1名 Aコーチ1名 マネージャー1名 学校関係者1名 選手15名とする。

【4】試合当日、参加チームのキャプテンまたはマネージャーは会場到着の際に、各会場の本部席で受付をしてください。(試合開始時間の1時間前まで)

【5】貴重品の管理は各チームで行い、飲食した後のゴミは各自持ち帰ること。

【6】チーム応援については、「鳴り物」禁止です。太鼓・メガホンなどは使用しないでください。

【7】エントリー変更は原則として行わない。(怪我等のやむを得ない事情に限り、当該選手とエントリー外選手との入れ替えは可能である。)

【8】試合開始前、会場内の所定の場所において公式スコアシートへのメンバー記入を済ませ、相手チームにメンバー表を提出する。

【9】男女それぞれの決勝審判のみ、3人制で行います。