

平成23年度茨城県新人バスケットボール大会兼第22回関東高等学校バスケットボール新人大会茨城県予選会

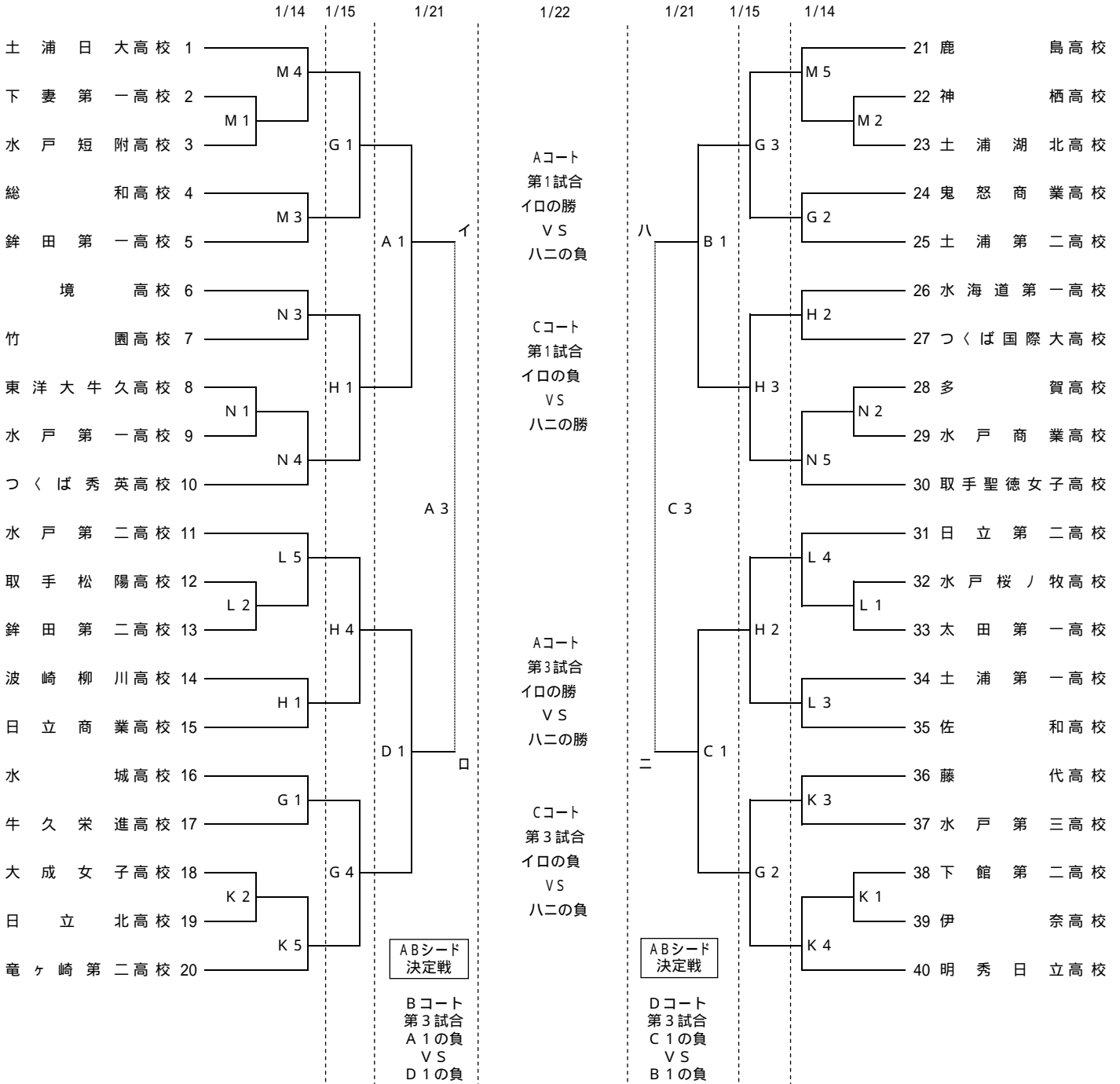
期日：平成24年1月14日(土)・15日(日)・21日(土)・22日(日) 予備日17日(火)・24日(火)

場所：ひたちなか市総合運動公園総合体育館(A・B・C・Dコート)・東町運動公園体育館(E・Fコート)

常陸大宮市西部総合公園体育館(G・Hコート)・水戸工業高等学校体育館(I・Jコート)

水戸第三高等学校体育館(K・Lコート)・中央高等学校体育館(M・Nコート)

(女子の部)



【1】試合時間 1/14 9:00~ 10:30~ 12:00~ 13:30~ 15:00~  
 1/15 9:30~ 11:00~ 12:30~ 14:00~  
 1/21・1/22 9:30~ 11:00~ 13:00~ 14:30~

【2】順位決定 勝者2校同じ場合は当該試合の勝者上位 勝者3校同じ場合は当該試合ゴールアベレージ(総得点/総失点)

【3】オフィシャル 第一試合のオフィシャルは第三試合目のチームが行い、前半は組み合わせ番号の若いチームとする。  
 第二試合目以降は負けたチームが次のゲームのオフィシャルを担当する。

【4】ベンチ入り人数 コーチ1名 Aコーチ1名 マネージャー1名 学校関係者1名 選手15名とする。

【5】エントリー変更は原則として行わない。(怪我等のやむを得ない事情に限り、当該選手とエントリー外選手との入れ替えは可能である。)

【6】開場時間は、第1試合開始の1時間前が原則です。

【7】試合当日、参加チームのキャプテンまたはマネージャーは会場到着の際に、各会場の本部席で受付をしてください。(試合開始時間の1時間前までに)

【8】会場内は土足厳禁とし、外でのウォーミングアップは運動靴を使用すること。

【9】貴重品の管理は各チームで行い、**飲食した後のゴミは各自持ち帰ること。**