

平成23年度全国高等学校総合体育大会バスケットボール競技茨城県予選会 組合せ

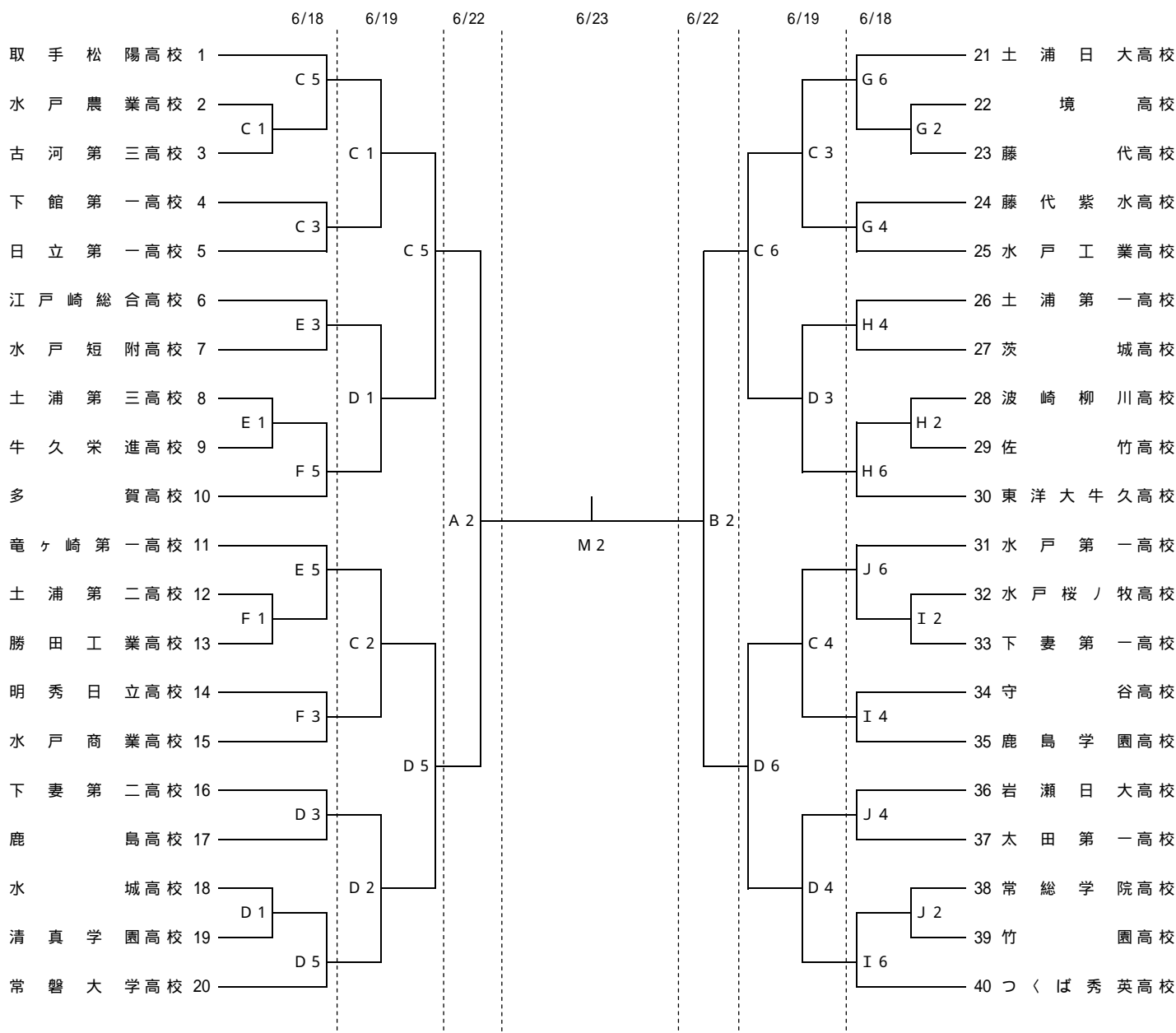
期 日：平成23年6月18日(土)・19日(日)・22日(水)・23日(木)

場 所：霞ヶ浦文化体育会館(M・A・Bコート)

取手松陽高等学校体育館(C・Dコート)・江戸崎総合高等学校体育館(E・Fコート)

土浦第一高等学校体育館(G・Hコート)・石岡第一高等学校体育館(I・Jコート)

(男子の部)



【1】試合時間 6/18・6/19 9:00~ 10:30~ 12:00~ 13:30~ 15:00~ 16:30~  
6/22・6/23 12:00~ 14:00~

【2】オフィシャル 第一試合のオフィシャルは第三試合目のチームが行い、前半は組み合わせ番号の若いチームとする。  
第二試合目以降は負けたチームが次のゲームのオフィシャルを担当する。

【3】ベンチ入り人数 コーチ1名 Aコーチ1名 マネージャー1名 学校関係者1名 選手15名とする。

【4】試合当日、参加チームのキャプテンまたはマネージャーは会場到着の際に、各会場の本部席で受付をしてください。(試合開始時間の1時間前までに)

【5】貴重品の管理は各チームで行い、飲食した後のゴミは各自持ち帰ること。

【6】チーム応援については、「鳴り物」禁止です。太鼓・メガホンなどは使用しないでください。

【7】エントリー変更は原則として行わない。(怪我等のやむを得ない事情に限り、当該選手とエントリー外選手との入れ替えは可能である。)

【8】試合開始前、会場内の所定の場所において公式スコアシートへのメンバー記入を済ませ、相手チームにメンバー表を提出する。