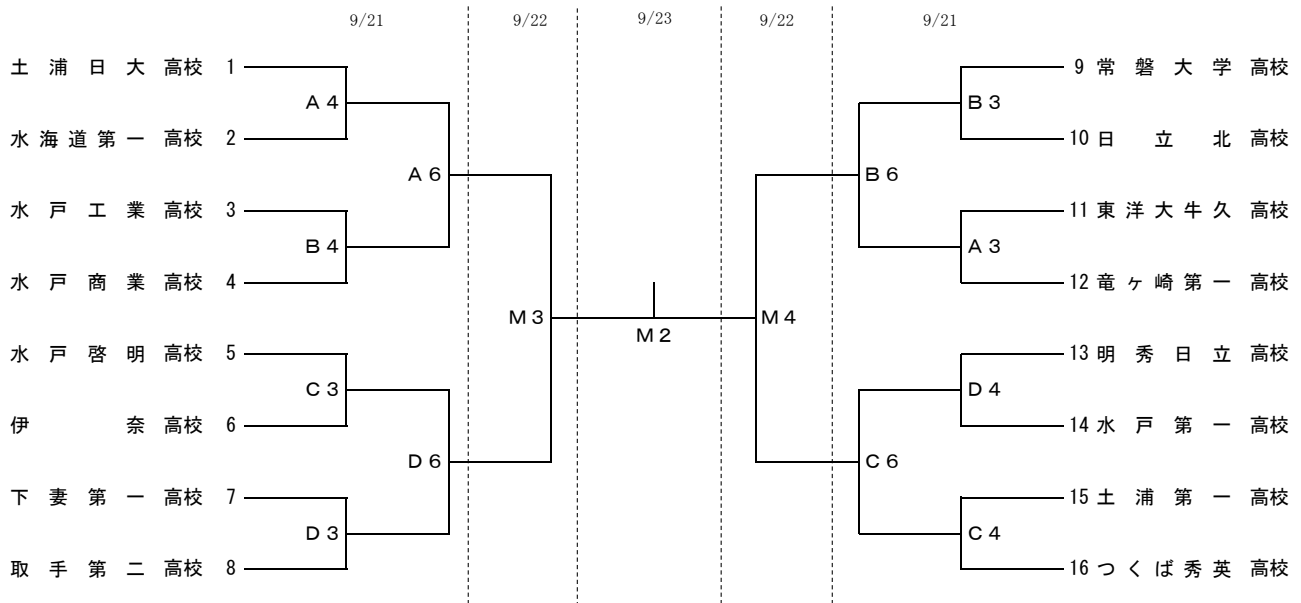


平成26年度 全国高等学校バスケットボール選抜優勝大会 茨城県予選会組合せ

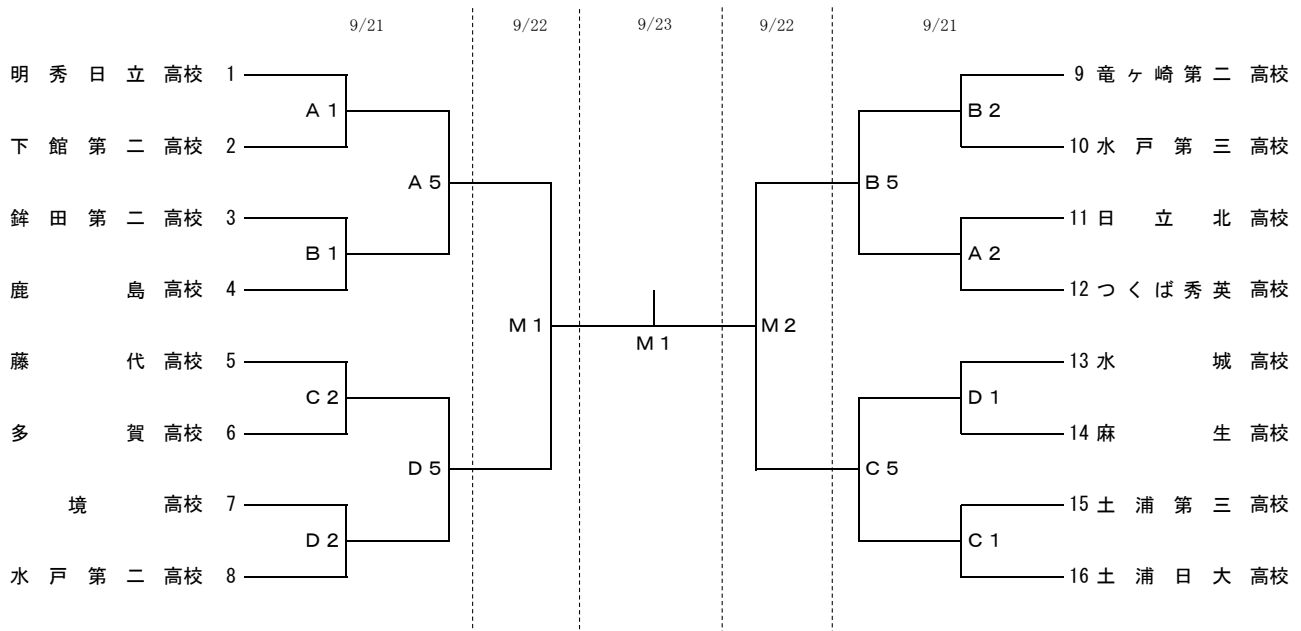
期日：平成26年9月21日(日)・22日(月)・23日(火)

場所：東町運動公園体育館(Mコート) 水戸市総合運動公園体育館(A・Bコート)
常陸大宮市西部総合公園体育館(C・Dコート)

《男子の部》



《女子の部》



- 【1】試合時間 9/21 第1試合 9:00～ 第2試合 10:30～ 第3試合 12:00～ 第4試合 13:30～
第5試合 15:00～ 第6試合 16:30～
9/22 第1試合 9:30～ 第2試合 11:00～ 第3試合 12:30～ 第4試合 14:00～
9/23 第1試合 10:30～ 第2試合 12:30～

- 【2】オフィシャル 第1試合のオフィシャルは第3試合目のチームが行い、前半は組み合わせ番号の若いチームとする。
第2試合目以降は負けたチームが次のゲームのオフィシャルを担当する。

- 【3】ベンチ入り人数 コーチ1名 Aコーチ1名 マネージャー1名 学校関係者1名 選手18名とする。

- 【4】試合当日、参加チームのキャプテンまたはマネージャーは会場到着の際に、各会場の本部席で受付をしてください。(試合開始時間の1時間前まで)

- 【5】貴重品の管理は各チームで行い、飲食した後のゴミは各自持ち帰ること。

- 【6】チーム応援については、「鳴り物」禁止です。太鼓・メガホンなどは使用しないでください。

- 【7】エントリー変更は原則として行わない。(怪我等のやむを得ない事情に限り、当該選手とエントリー外選手との入れ替えは可能である。)

- 【8】試合開始前、会場内の所定の場所において公式スコアシートへのメンバー記入を済ませ、相手チームにメンバー表を提出する。

- 【9】男女それぞれの準決勝・決勝審判のみ、3人制で行います。