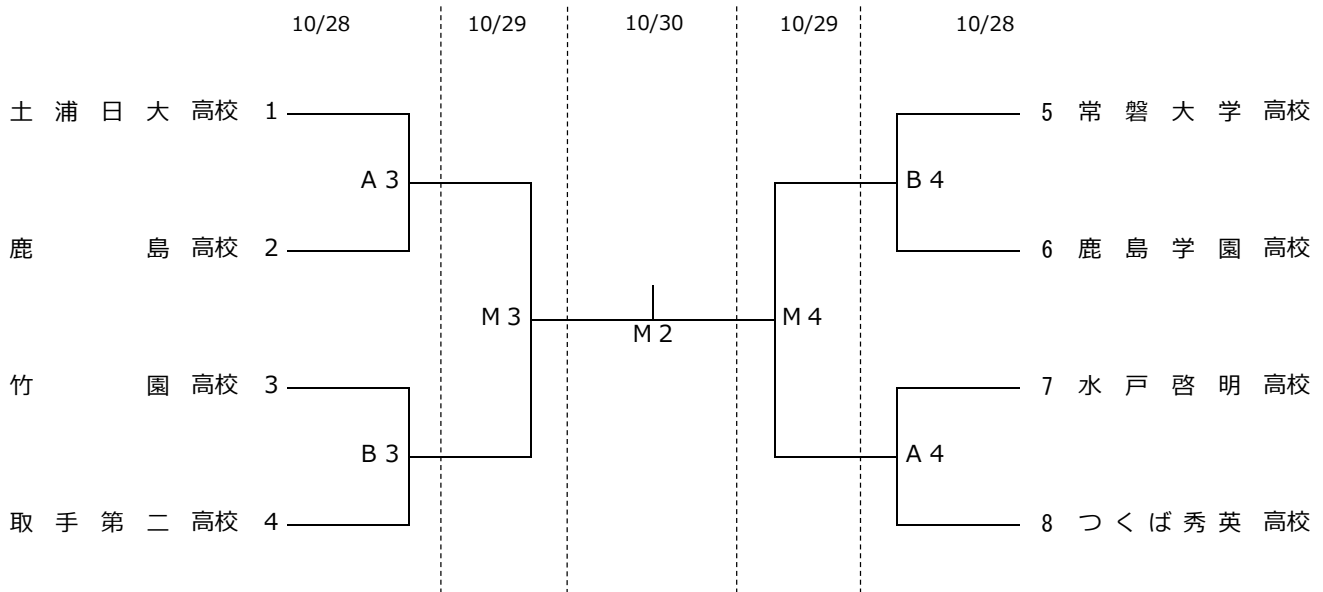


平成28年度 全国高等学校バスケットボール選抜優勝大会 茨城県予選会組合せ

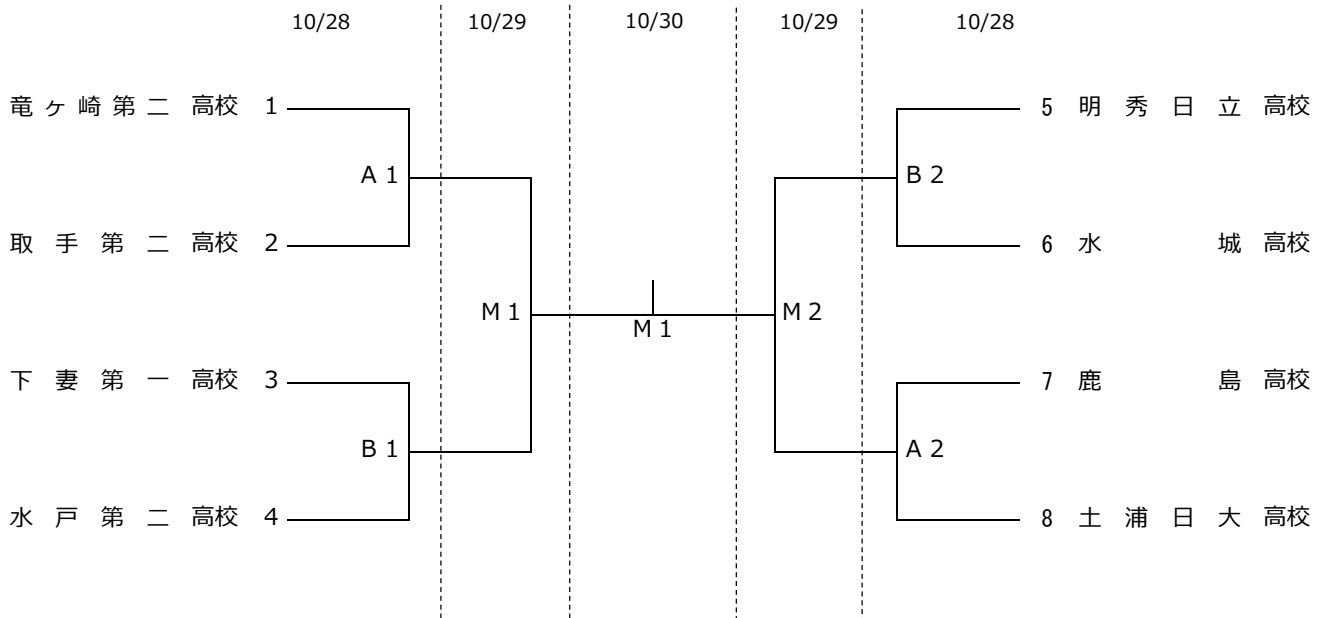
期日：平成28年10月28日(金)・29日(土)・30日(日)

場所：かなくぼ総合体育館(M・A・Bコート)

《男子の部》



《女子の部》



- 【1】試合時間 10/28 第1試合 9:30～ 第2試合 11:00～ 第3試合 12:30～ 第4試合 14:00～
10/29 第1試合 9:30～ 第2試合 11:00～ 第3試合 12:30～ 第4試合 14:00～
10/30 第1試合 10:00～ 第2試合 12:00～

【2】オフィシャル オフィシャルは補助員が全試合を行う。

【3】ベンチ入り人数 コーチ1名 Aコート1名 マネージャー1名 学校関係者1名 選手18名とする。

【4】試合当日、チームのキャプテンまたはマネージャーは会場到着の際に、本部席で受付をしてください。(試合開始の1時間前まで)

【5】貴重品の管理は各チームで行い、飲食した後のゴミは各自持ち帰ること。

【6】チーム応援については、「鳴り物」禁止です。太鼓・メガホンなどは使用しないでください。

【7】エントリー変更は原則として行わない。(怪我等のやむを得ない事情に限り、当該選手とエントリー外選手との入れ替えは可能である。)

【8】試合開始前、会場内の所定の場所において公式スコアシートへのメンバー記入を済ませ、相手チームにメンバー表を提出する。

【9】男女それぞれの準決勝・決勝審判のみ、3人制で行います。