

平成30年度茨城県高等学校新人バスケットボール大会兼第29回関東高等学校バスケットボール新人大会茨城県予選会

期 日：平成31年1月12日(土)・13日(日)・19日(土)・20日(日) 予備日15日(火)・22日(火)

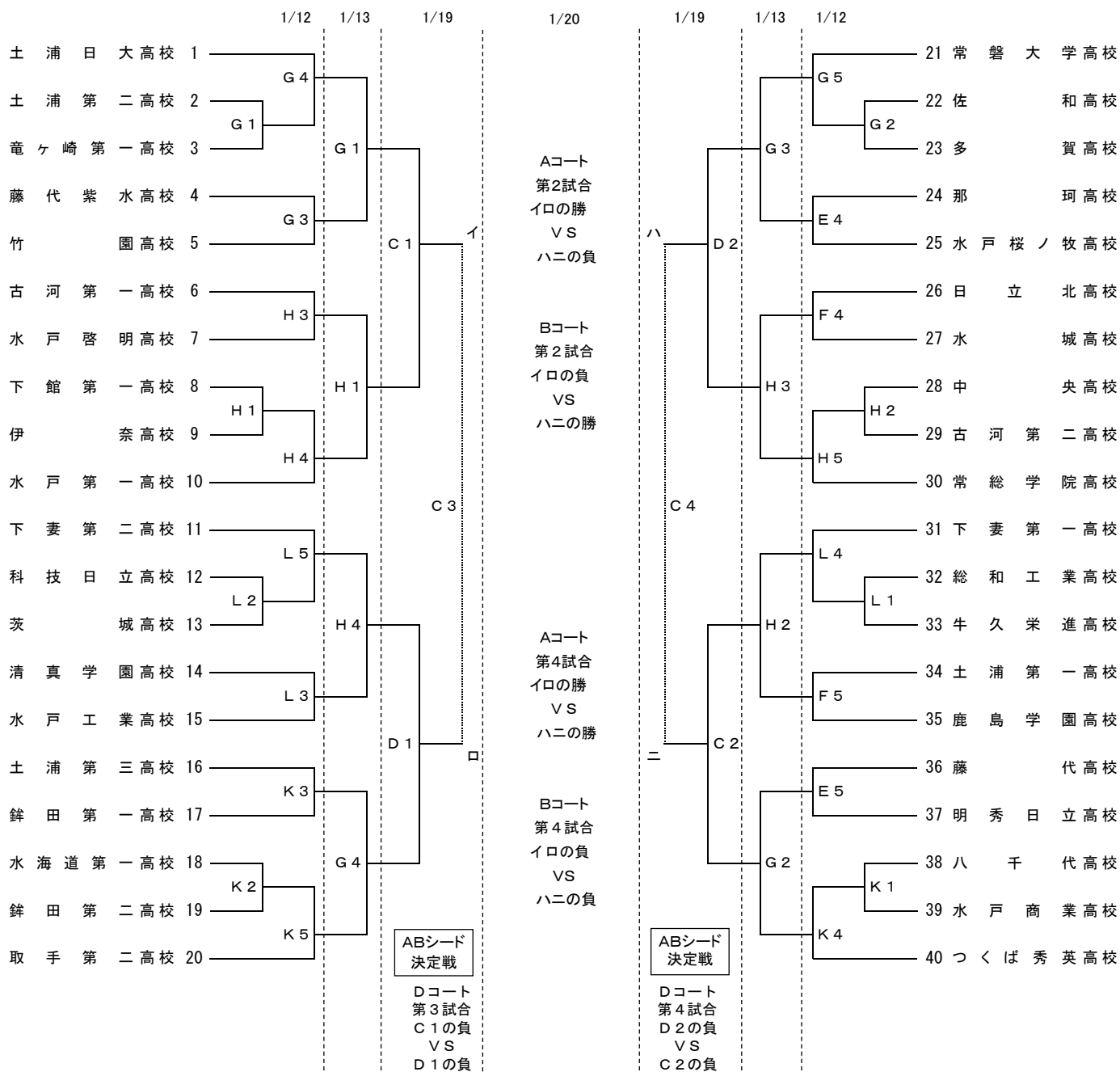
場 所：かなくば総合体育館 (A・Bコート) ・下館総合体育館 (C・Dコート)

取手グリーンスポーツセンター (E・Fコート) ・霞ヶ浦文化体育会館 (G・Hコート)

水戸市総合運動公園体育館 (I・Jコート) ・取手松陽高等学校体育館 (K・Lコート)

石岡第二高等学校体育館 (M・Nコート) ・藤代紫水高等学校体育館 (O・Pコート)

《男子の部》



- 【1】試合時間 1/12 ① 9:00~ ② 10:30~ ③ 12:00~ ④ 13:30~ ⑤ 15:00~  
 1/13 ① 10:00~ ② 11:30~ ③ 13:00~ ④ 14:30~  
 1/19 ① 10:00~ ② 11:30~ ③ 13:30~ ④ 15:00~  
 1/20 ① 10:00~ ② 11:30~ ③ 13:30~ ④ 15:00~

【2】順位決定 勝者2校同じ場合は当該試合の勝者上位 勝者3校同じ場合は当該試合ゴールアベレージ (総得点/総失点)

【3】オフィシャル 第一試合のオフィシャルは第三試合目のチームが行い、前半は組み合わせ番号の若いチームとする。

第二試合目以降は負けたチームが次のゲームのオフィシャルを担当する。

注) E・Fコートは第一試合がないため、第二試合のオフィシャルは第四試合目のチームが担当する。

【4】ベンチ入り人数 コーチ1名 Aコーチ1名 マネージャー1名 学校関係者1名 選手18名とする。

【5】エントリー変更は原則として行わない。(怪我等のやむを得ない事情に限り、当該選手とエントリー外選手との入れ替えは可能である。)

【6】開場時間は、第1試合開始の1時間前が原則です。

【7】大会初日のみ、チームのキャプテンまたはマネージャーは会場到着の際、本部で受付をすること。(試合開始の1時間前まで)

【8】会場内は土足厳禁とし、外でのウォーミングアップは運動靴を使用すること。

【9】貴重品の管理は各チームで行い、**飲食した後のゴミは各自持ち帰ること。**