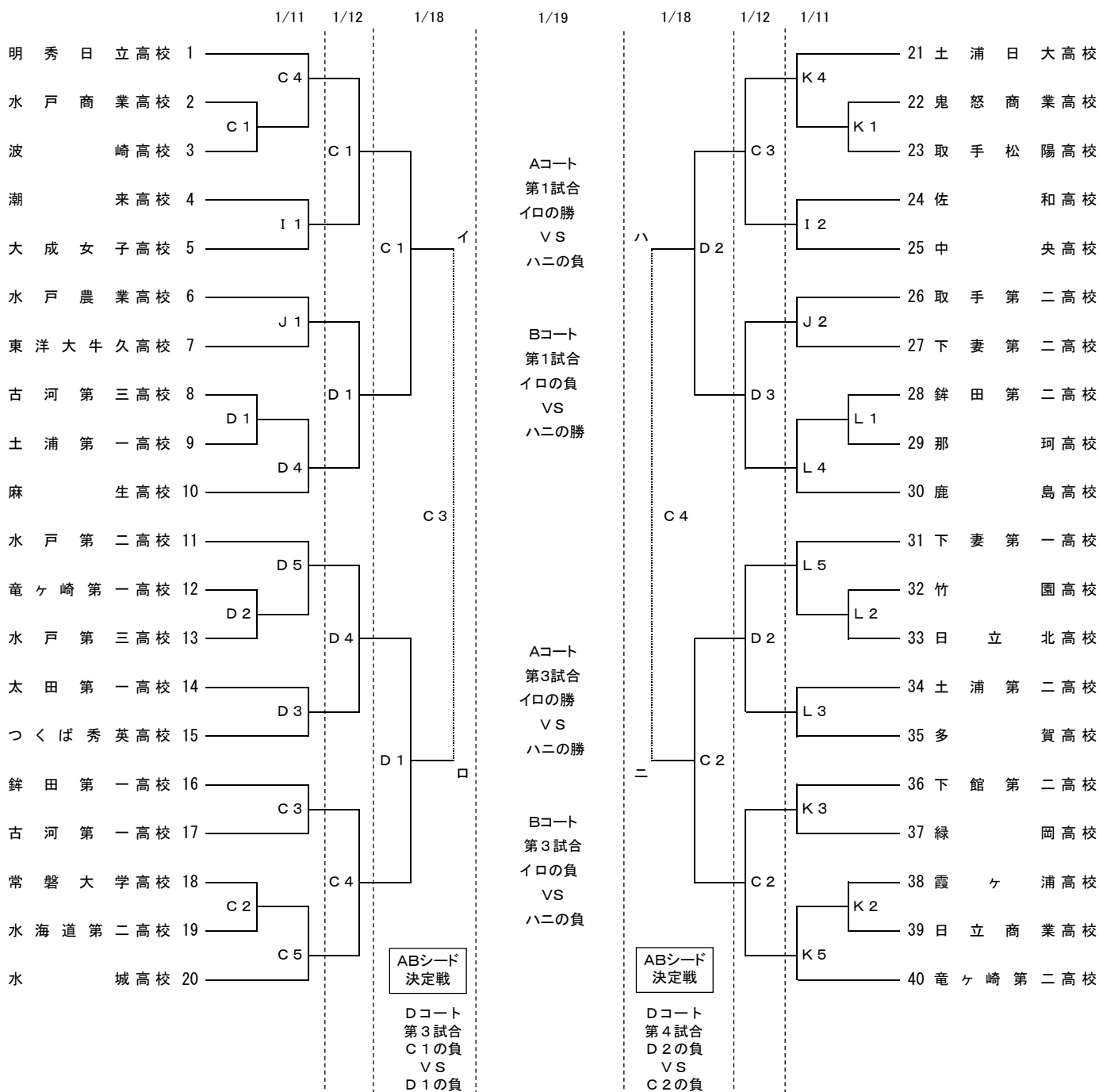


令和元年度茨城県高等学校新人バスケットボール大会兼第30回関東高等学校バスケットボール新人大会茨城県予選会

期 日：令和2年1月11日(土)・12日(日)・18日(土)・19日(日) 予備日14日(火)・21日(火)

場 所：霞ヶ浦文化体育会館（A・Bコート）・取手グリーンスポーツセンター（C・Dコート）
つくば国際大学東風高等学校体育館（E・Fコート）・かなくぼ総合体育館（G・Hコート）
石岡第二高等学校体育館（I・Jコート）・取手松陽高等学校体育館（K・Lコート）

《女子の部》



- 【1】試合時間 1/11 ① 9:30～ ② 11:00～ ③ 12:30～ ④ 14:00～ ⑤ 15:30～
1/12 ① 10:00～ ② 11:40～ ③ 13:20～ ④ 15:00～
1/18 ① 10:00～ ② 11:40～ ③ 13:50～ ④ 15:30～
1/19 ① 10:00～ ② 11:40～ ③ 13:50～ ④ 15:30～

【2】順位決定 勝者2校同じ場合は当該試合の勝者上位 勝者3校同じ場合は当該試合ゴールアベレージ（総得点/総失点）

【3】オフィシャル 第一試合のオフィシャルは第三試合目のチームが行い、前半は組み合わせ番号の若いチームとする。

第二試合目以降は負けたチームが次のゲームのオフィシャルを担当する。

【4】ベンチ入り人数 コーチ1名 Aコーチ1名 マネージャー1名 学校関係者1名 選手18名とする。

【5】エントリー変更は原則として行わない。（怪我等のやむを得ない事情に限り、当該選手とエントリー外選手との入れ替えは可能である。）

【6】開場時間は、第1試合開始の1時間前が原則です。

【7】大会初日のみ、チームのキャプテンまたはマネージャーは会場到着の際、本部で受付をすること。（試合開始の1時間前まで）

【8】会場内は土足厳禁とし、外でのウォーミングアップは運動靴を使用すること。

【9】貴重品の管理は各チームで行い、**飲食した後のゴミは各自持ち帰ること。**