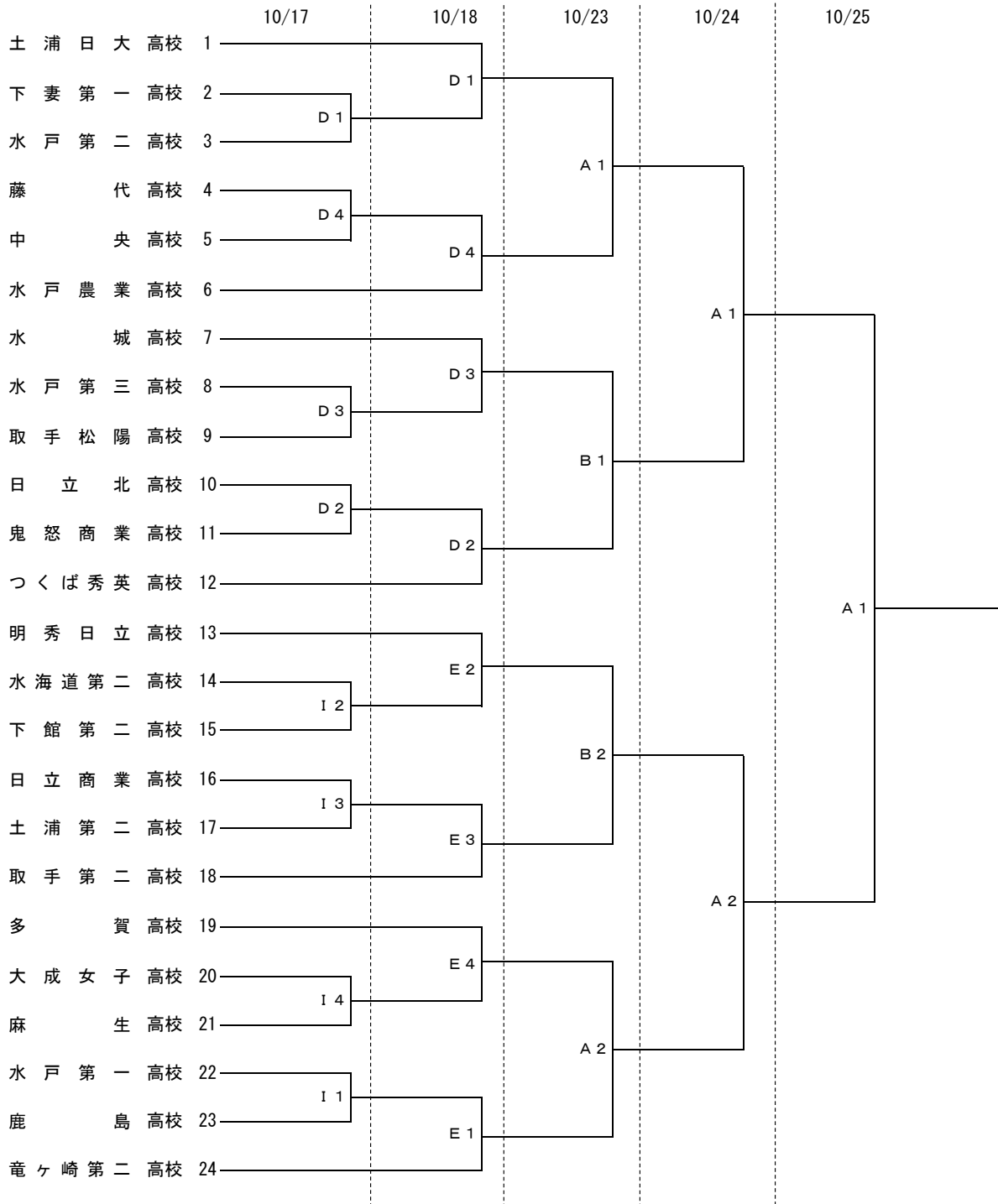


令和2年度 全国高等学校バスケットボール選手権大会 [Winter Cup 2020] 茨城県予選会

期 日 : 令和2年10月17日(土)・18日(日)・23日(金)・24日(土)・25日(日)

場 所 : 霞ヶ浦文化体育会館 (A・Bコート) ・笠間高等学校体育館 (Cコート)
 水戸第二高等学校体育館 (Dコート) ・水戸桜ノ牧高等学校体育館 (Eコート)
 ひたちなか市総合運動公園総合体育館 (F・G・Hコート) ・日立商業高等学校体育館 (Iコート)

《女子の部》



【1】試合時間 10/17・18 第1試合 9:00~ 第2試合 11:00~ 第3試合 13:00~ 第4試合 15:00~
 第5試合 17:00~

10/23・24 第1試合 9:30~ 第2試合 11:30~ 第3試合 13:30~
 10/25 第1試合 13:00~ 第2試合 15:00~

【2】オフィシャル 大会3日目までの第2試合以降は前の試合の敗者チームが行う。
 大会4日目(10/24)以降の全試合と、大会3日目までの第1試合のみ、競技役員または補助役員で実施する。

【3】ベンチ入り人数 コーチ1名 Aコーチ1名 マネージャー1名 学校関係者1名 選手18名とする。

【4】大会初日のみ、チームのキャプテンまたはマネージャーは会場到着の際、本部で受付をすること。(試合開始の1時間前まで)

【5】貴重品の管理は各チームで行い、飲食した後のゴミは各自持ち帰ること。

【6】エントリー変更は原則として行わない。(怪我等のやむを得ない事情に限り、当該選手とエントリー外選手との入れ替えは可能)

【7】試合開始前、会場内の所定の場所において公式スコアシートへのメンバー記入をする。

【8】「鳴り物」(太鼓・メガホンなど)による応援は禁止(飛沫防止)。

【9】次試合のチームは、前試合のハーフタイムでのコートアップは行えない。

【10】試合球は新12面体を使用する。