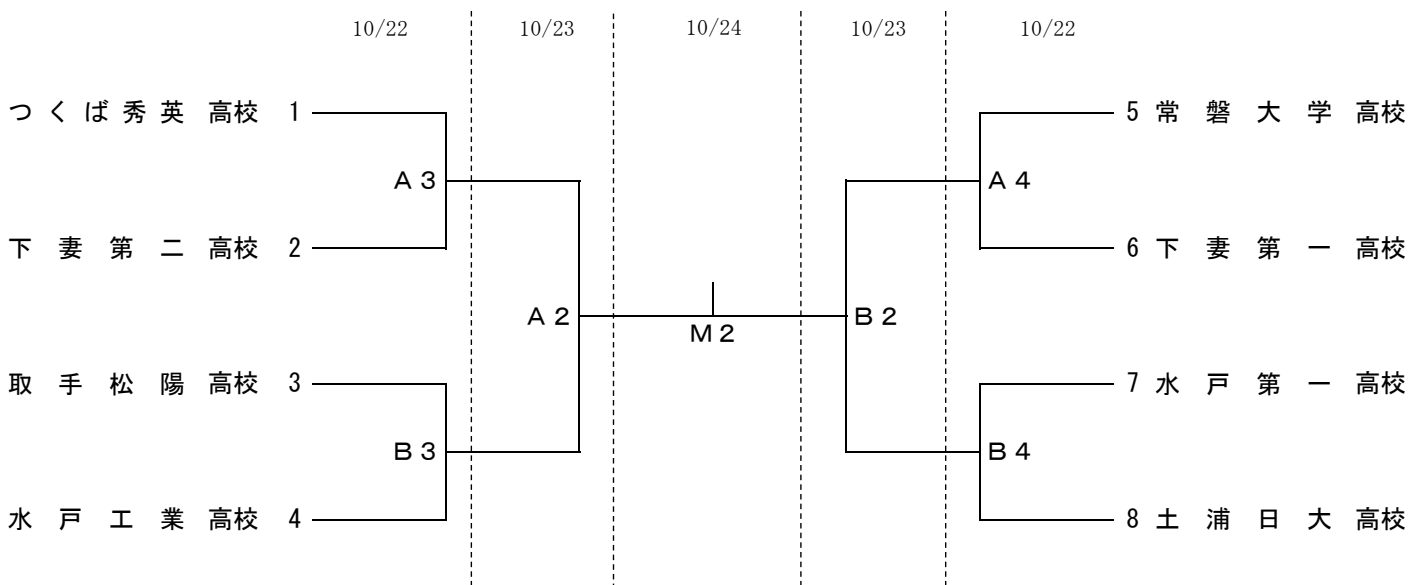


令和3年度 全国高等学校バスケットボール選手権大会 [Winter Cup 2021] 茨城県最終予選会

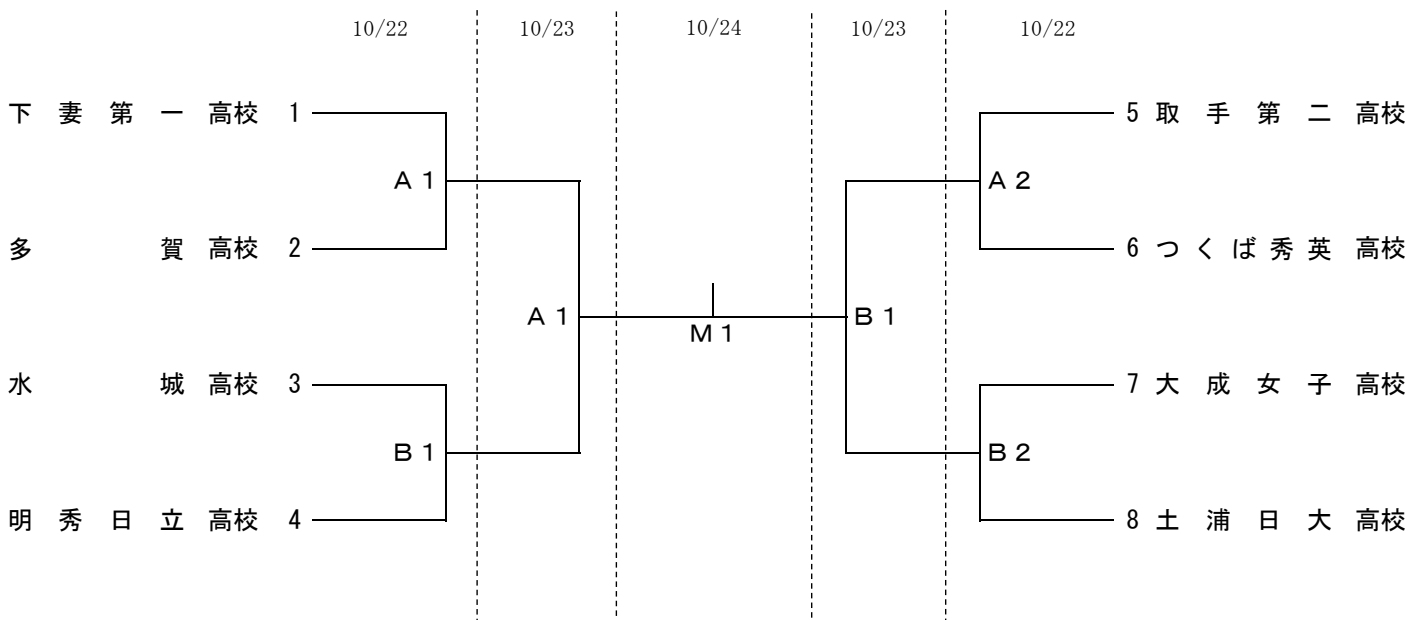
期 日：令和3年10月22日(金)・23日(土)・24日(日)

場 所：霞ヶ浦文化体育会館 (M・A・Bコート)

《男子の部》



《女子の部》



- 【1】試合時間 22日 第1試合 9:00～(入館 8:00 退館 11:15) 第2試合 11:00～(入館 9:45 退館 13:15)
 第3試合 13:00～(入館 11:45 退館 15:15) 第4試合 15:00～(入館 13:45 退館 17:15)
 23・24日 第1試合 9:30～(入館 8:30 退館 11:45) 第2試合 12:00～(入館 10:45 退館 14:15)

- 【2】オフィシャル 第1・第3試合のオフィシャルは第2・第4試合目の淡色チームが担当する。
 第2・第4試合のオフィシャルは第1・第3試合の負けたチームが担当する。

- 【3】ベンチ入り人数 コーチ1名 Aコーチ1名 マネージャー1名 学校関係者1名 選手18名とする。

- 【4】大会初日のみ、チームのキャプテンまたはマネージャーは会場到着後、入場口で受付をすること。

- 【5】貴重品の管理は各チームで行い、飲食した後のゴミは各自持ち帰ること。

- 【6】チーム応援については、「鳴り物」禁止です。太鼓・メガホンなどは使用しないでください。

- 【7】エントリー変更は原則として行わない。(怪我等のやむを得ない事情に限り、当該選手とエントリー外選手との入れ替えは可能である。)

- 【8】会場内は土足厳禁とし、外でのウォーミングアップは運動靴を使用すること。

- 【9】次試合のチームは、前試合のハーフタイムでのコートアップは行えない。

*今大会はコロナ感染対策のため、無観客での開催となります。