

令和3年度全国高等学校総合体育大会バスケットボール競技茨城県予選会 組合せ

期日：令和3年6月16日(水)・17日(木)・19日(土)・25日(金)・26日(土)・27日(日)

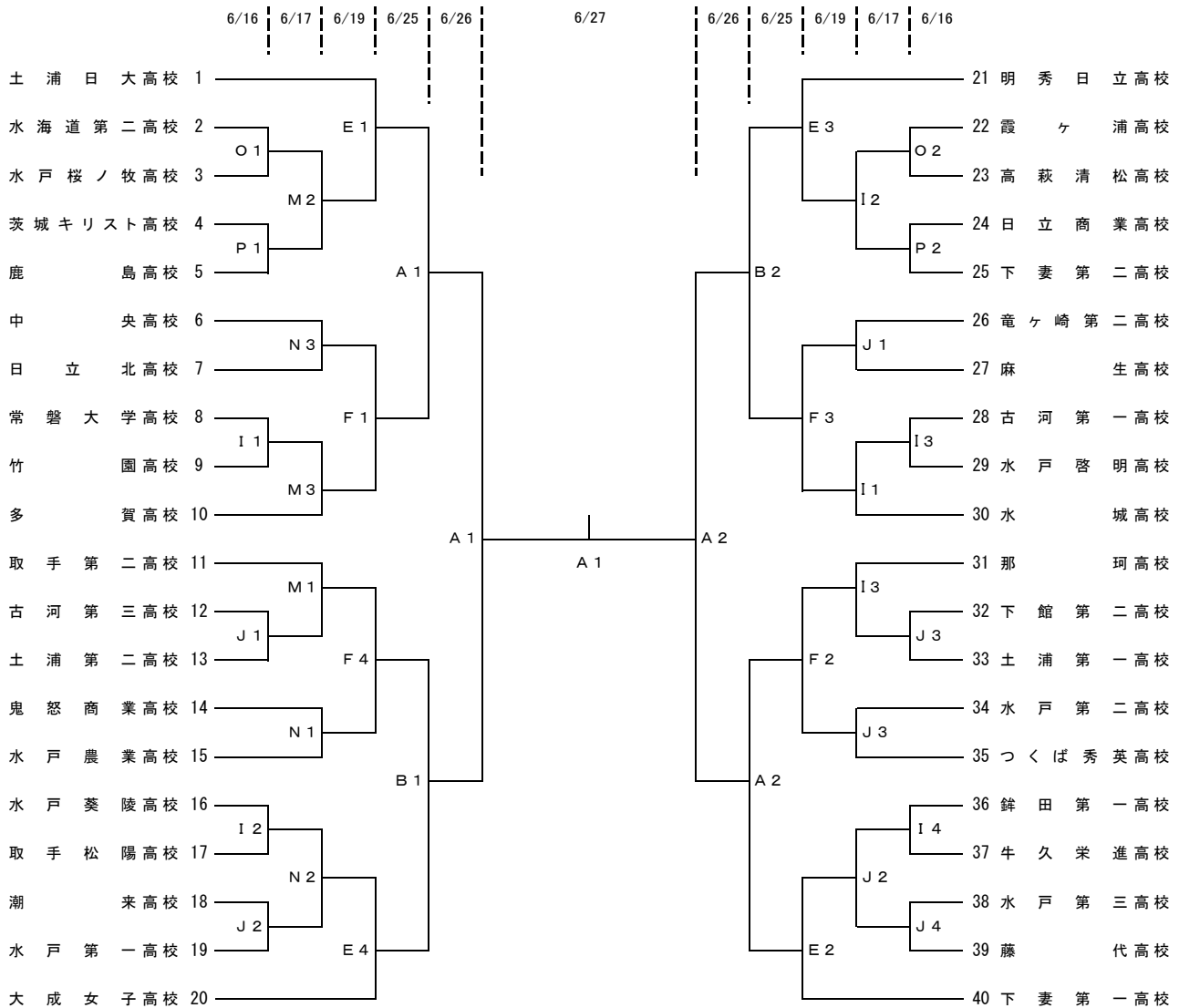
場所：霞ヶ浦文化体育会館 (A・Bコート) ・水戸市総合運動公園体育館 (C・Dコート)

笠間市民体育館 (E・Fコート) ・石下総合体育館 (G・Hコート)

桜川市岩瀬体育館 (I・Jコート) ・リリアアリーナMITO (K・Lコート)

江戸崎総合運動公園体育館 (M・Nコート) ・麻生運動場体育館 (O・Pコート)

《女子の部》



- 【1】試合時間 16・25・26日 第一試合9：00～ 第二試合11：10～ 第三試合13：20～ 第四試合15：30～
17・19日 第一試合9：30～ 第二試合11：40～ 第三試合13：50～ 第四試合16：00～
27日 第一試合10：00～ 第二試合13：00～ (女子関東大会の結果によっては日程を変更して実施する)

- 【2】オフィシャル 第一・三試合のオフィシャルは第二・四試合目の濃色チームが担当する。
第二・四試合のオフィシャルは第一・三試合の負けたチームが担当する。
17日に限り第一試合のオフィシャルは第二試合の濃色チーム、第二試合のオフィシャルは第一試合の負けチーム、第三試合のオフィシャルは第二試合の淡色チームが担当する。

- 【3】ベンチ入り人数 コーチ1名 Aコーチ1名 マネージャー1名 学校関係者1名 選手18名とする。

- 【4】大会初日のみ、チームのキャプテンまたはマネージャーは会場到着の際、本部で受付をすること。(試合開始の1時間前まで)

- 【5】貴重品の管理は各チームで行い、飲食した後のゴミは各自持ち帰ること。

- 【6】チーム応援については、「鳴り物」禁止です。太鼓・メガホンなどは使用しないでください。

- 【7】エントリー変更は原則として行わない。(怪我等のやむを得ない事情に限り、当該選手とエントリー外選手との入れ替えは可能である。)

- 【8】会場内は土足厳禁とし、外でのウォーミングアップは運動靴を使用すること。

- 【9】次試合のチームは、前試合のハーフタイムでのコートアップは行えない。

***今大会はコロナ感染対策のため、無観客での開催となります。**