

令和4年度全国高等学校総合体育大会バスケットボール競技茨城県予選会 組合せ

期 日：令和4年6月18日(土)・19日(日)・21日(火)・22日(水)・23日(木)

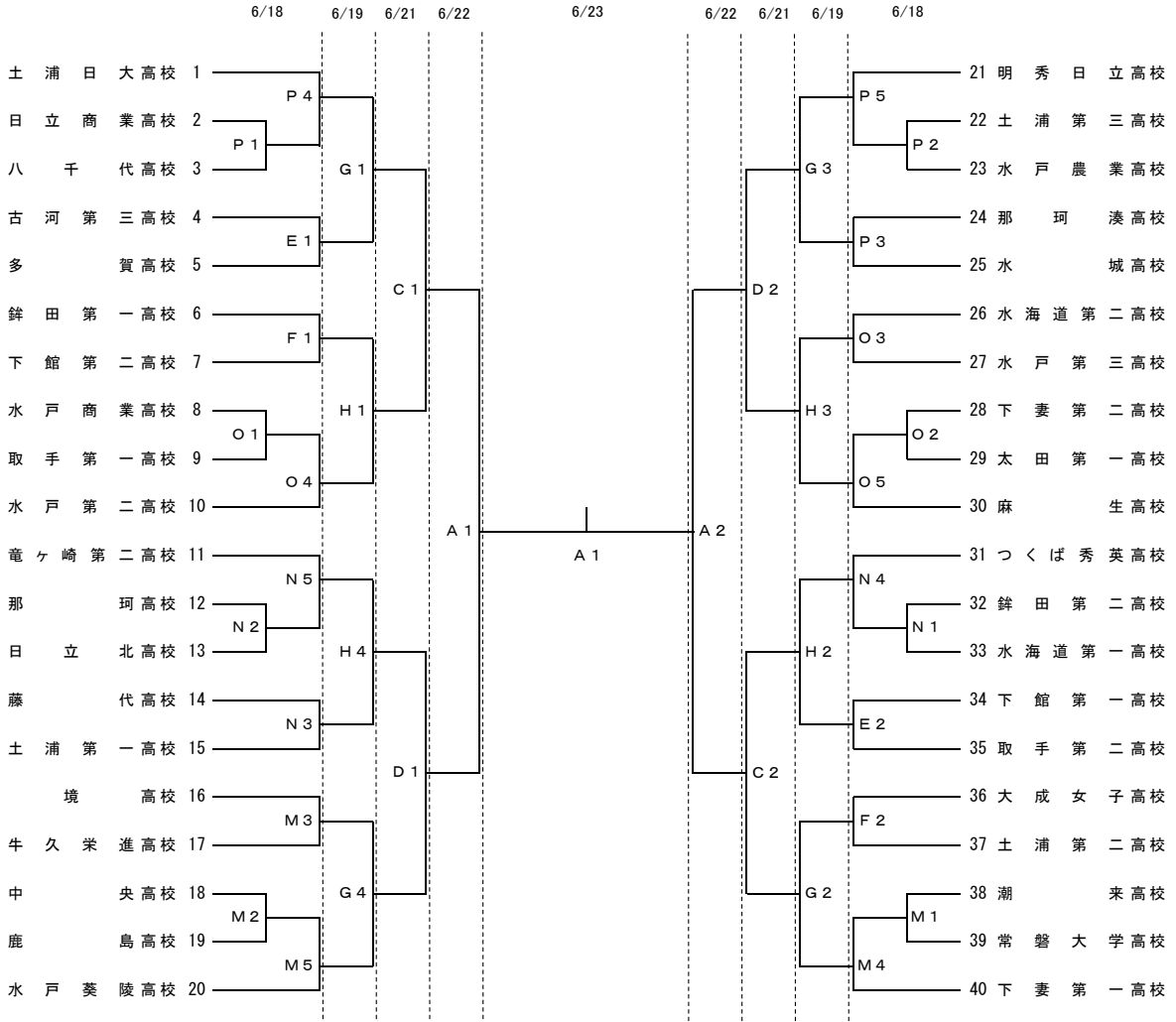
場 所：リリーアリーナMIITO (A・Bコート) ・常陸大宮市西部総合公園体育館 (C・Dコート)

銚田市総合公園体育館 (E・Fコート) ・笠間市民体育館 (G・Hコート)

ひたちなか市総合運動公園総合体育館 (I・J・K・Lコート) ・江戸崎総合運動公園体育館 (M・Nコート)

笠間高等学校体育館 (Oコート) ・石岡第二高等学校体育館 (Pコート)

《女子の部》



- 【1】試合時間 18日(土) 第1試合 9:30～ 第2試合 11:20～ 第3試合 13:10～ 第4試合 15:00～ 第5試合 16:50～
 19日(日) 第1試合 9:00～ 第2試合 10:50～ 第3試合 12:40～ 第4試合 14:30～
 21日(火) 第1試合 10:00～ 第2試合 11:50～ 第3試合 13:40～ 第4試合 15:30～
 22日(水) 第1試合 10:30～ 第2試合 12:20～ 第3試合 14:10～ 第4試合 16:00～
 23日(木) 第1試合 10:30～ 第2試合 13:30～

試合終了後消毒し、ウォーミングアップ時間を20分確保する。

入館時間は試合開始の1時間15分前(第1試合のチームのみ1時間前)とし、試合後はT0、CK以外は速やかに退館する。

- 【2】オフィシャル 18日(土) 第1試合：第3試合の淡色チーム 第2試合：第1試合の負けチーム 第3試合：第2試合の負けチーム
 第4試合：第5試合のシードチーム 第5試合：第3試合の濃色チーム

[銚田会場] 第1・3試合：第2・4試合の濃色チーム 第2・4試合：第1・3試合の負けチーム

19日(日) 第1・3試合：第2・4試合の濃色チーム 第2・4試合：第1・3試合の負けチーム

21日(火)・22日(水)・23日(木) 補助役員が担当する。

- 【3】ベンチ入り人数 コーチ1名 Aコーチ1名 マネージャー1名 学校関係者1名 選手18名とする。

- 【4】大会初日のみ、チームのキャプテンまたはマネージャーは会場到着後、入場口で受付をすること。

- 【5】貴重品の管理は各チームで行い、飲食した後のゴミは各自持ち帰ること。

- 【6】チーム応援については、「鳴り物」禁止とする。太鼓・メガホンなどは使用しないこと。

- 【7】エントリー変更については、プログラムの「その他のメンバー」に記載のある選手との変更は、試合ごとに可とする。

ただし、すでに番号が登録されている選手が別の番号で出場することはできない。

- 【8】会場内は土足厳禁とし、外でのウォーミングアップは運動靴を使用すること。

- 【9】次試合のチームは、前試合のハーフタイムでのコートアップは行えない。

- 【10】今大会は家族のみ観戦可とする。ただし、学校会場(O・Pコート)は1チーム20名までとする。家族の入場は試合開始15分前とする。