

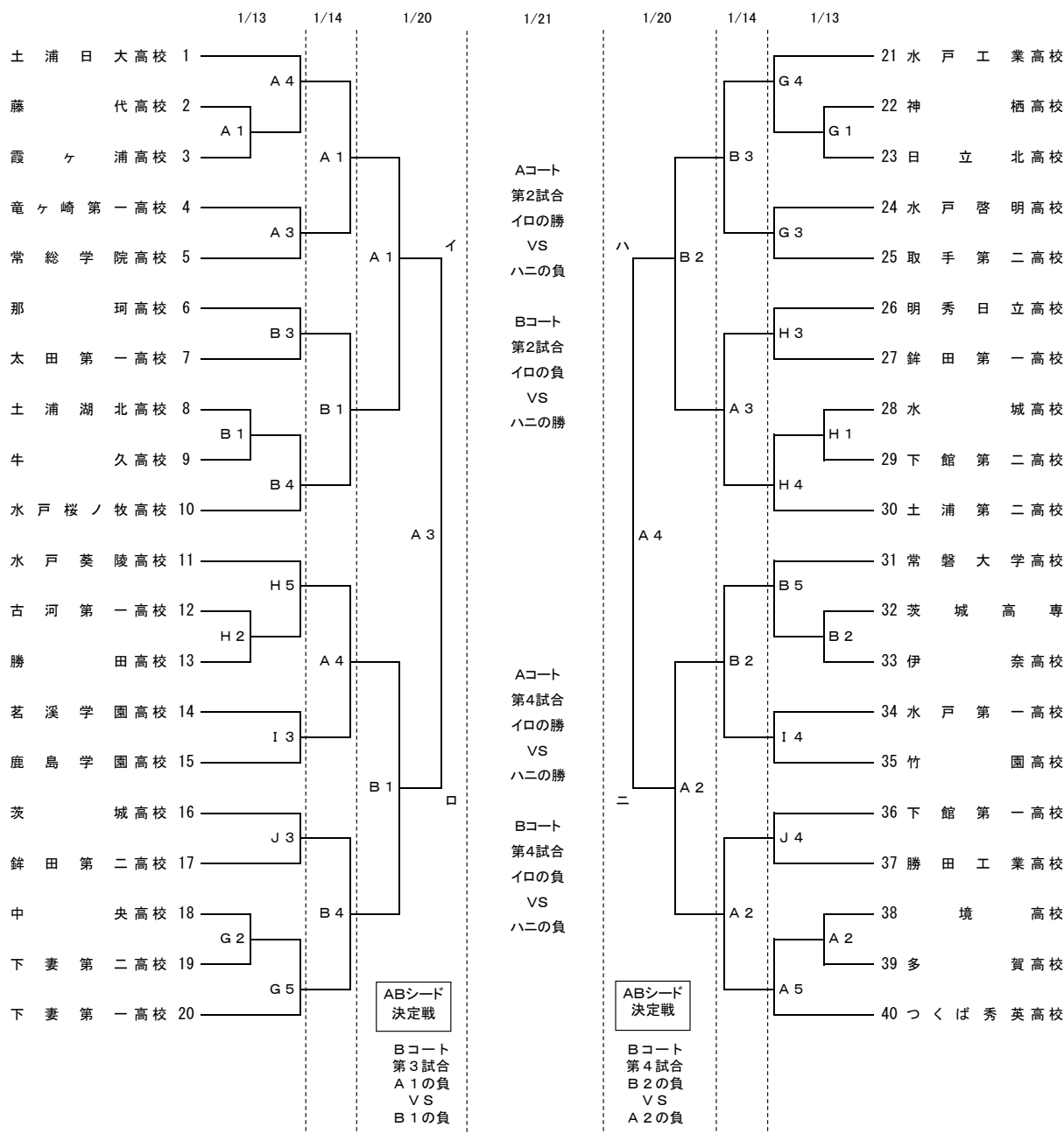
# 令和5年度茨城県高等学校新人バスケットボール大会 兼第34回関東高等学校バスケットボール新人大会茨城県予選会

期 日：令和6年1月13日(土)・14日(日)・20日(土)・21日(日)

場 所：霞ヶ浦文化体育会館 (A・Bコート) ・池の川さくらアリーナ (C・D・E・Fコート)

かなくば総合体育館 (G・Hコート) ・下館総合体育館 (I・Jコート)

## 《男子の部》



【1】試合時間 13日(土) 第1試合 9:30～ 第2試合 11:00～ 第3試合 12:30～ 第4試合 14:00～ 第5試合 15:30～  
14日(日) 第1試合 9:30～ 第2試合 11:00～ 第3試合 12:30～ 第4試合 14:00～  
20日(土)・21日(日) 第1試合 9:30～ 第2試合 11:00～ 第3試合 13:00～ 第4試合 14:30～

【2】TO・CK 1月20日(土)・21日(日)は補助役員が担当する。

\*その他の「競技上の注意とお願い」は別紙のとおりである。

# 競技上の注意とお願い

## 1 競技規則

「2023 バasketボール競技規則（2022 OFFICIAL BASKETBALL RULES）による。

## 2 ベンチ入り人数等について

- ベンチ入り人数は、コーチ1名、アシスタントコーチ1名、マネージャー1名、学校関係者1名、選手18名とする。

## 3 受付について

- 引率責任者は会場到着後、大会本部で受付をする。

## 4 ユニフォーム・ベンチについて

- ユニフォームの色は、トーナメント表に記載されている番号が若いチームが淡色、もう一方のチームが濃色を着用する。ただし、両チームの合意のもとで大会本部の了承を得れば、ユニフォームの色を交換することができる。
- ベンチは淡色チームがテーブルオフィシャルズに向かって右側、濃色チームが左側を使用する。

## 5 エントリー変更について

- プログラムの「その他のメンバー」に記載のある選手との変更は、試合ごとに可とする。既に番号が登録されている選手は、原則として登録された番号でしか出場できないが、やむを得ない事情がある場合は大会本部が出場の可否を決定する。

## 6 試合開始時間について

- 原則として定刻開始とする。ただし、前の試合が遅れた場合は、前試合終了 10 分後を開始時間とする。

## 7 TO（テーブルオフィシャルズ）・CK（コートキーパー）について

- 第1試合のTO・CKは第3試合の淡色チームが前半を担当し、濃色チームが後半を担当する。
- 第2試合以降は、負けたチームが次の試合のTO・CKを担当する。
- 指定された期日以降は、補助役員が担当する。

## 8 ウォーミングアップについて

- 会場内にウォーミングアップのスペースがある場合は、指定された場所を利用する。ない場合は、会場内外の空きスペースを利用する。
- 次の試合のチームは、前試合のハーフタイムにコートアップを行うことができる。その際は、自チームが使用することになるベンチ前のコートで行うこと。

## 9 トレーナーについて

- チームにトレーナーがいる場合は、ベンチエリア外の指定された場所で座って待機すること。なお、タイムアウト中であってもベンチエリアに入ることはできない。

## 10 チーム応援について

- チーム応援席が設けられている場合は、そのエリアは試合ごとの入れ替え制とする。
- 選手権大会（ウィンターカップ）県予選以外の大会については、メガホンのみ使用可（公共体育館に限る）とし、それ以外の「鳴り物」は禁止とする。

## 11 その他

- 下足と室内用シューズの履き替えを徹底すること。
- 貴重品の管理は各チームで行い、飲食した後のゴミは各自持ち帰ること。