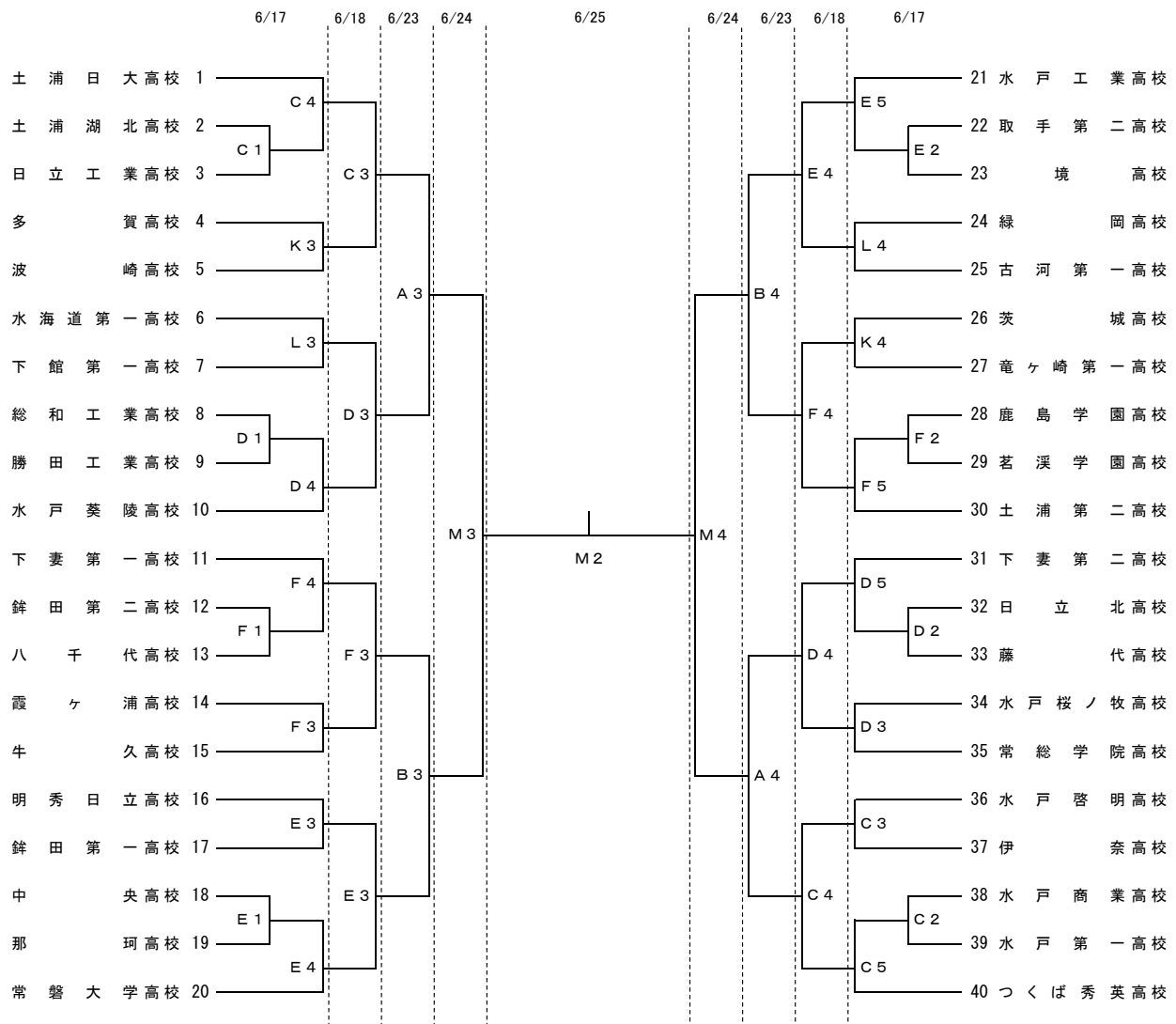


令和5年度全国高等学校総合体育大会バスケットボール競技茨城県予選会 組合せ

期日：令和5年6月17日(土)・18日(日)・23日(金)・24日(土)・25日(日)

場所：かなくぼ総合体育館 (M・A・Bコート) ・池の川さくらアリーナ (C・D・E・Fコート)
 リリアアリーナMI TO (G・Hコート) ・つくば国際大学東風高等学校体育館 (I・Jコート)
 日立商業高等学校体育館 (K・Lコート)

《男子の部》



- 【1】試合時間 17日(土) 第1試合 9:30～ 第2試合 11:00～ 第3試合 12:30～ 第4試合 14:00～ 第5試合 15:30～
 18日(日)・23日(金)・24日(土) 第1試合 9:30～ 第2試合 11:00～ 第3試合 12:30～ 第4試合 14:00～
 25日(日) 第1試合 10:00～ 第2試合 12:00～

試合開始時間は定刻とする。前の試合が遅れた場合は試合終了後から10分後に試合開始とする。

- 【2】オフィシャル 17日(土)・18日(日) 第1試合のオフィシャルは第3試合の淡色チームが前半を担当し、濃色チームが後半を担当する。
 第2試合以降は負けたチームが次の試合のオフィシャルを担当する。
 23日(金)～25日(日) 補助役員が担当する。

- 【3】ベンチ入り人数 コーチ1名 Aコーチ1名 マネージャー1名 学校関係者1名 選手18名とする。

- 【4】大会初日のみ、チームのキャプテンまたはマネージャーは会場到着後、大会本部で受付をすること。

- 【5】貴重品の管理は各チームで行い、飲食した後のゴミは各自持ち帰ること。

- 【6】チーム応援については、「鳴り物」禁止とする。太鼓・メガホンなどは使用しないこと。声を出しての応援の際はマスクを着用すること。

- 【7】エントリー変更については、プログラムの「その他のメンバー」に記載のある選手との変更は、試合ごとに可とする。

ただし、すでに番号が登録されている選手が別の番号で出場することはできない。

- 【8】会場内は土足厳禁とし、外でのウォーミングアップは運動靴を使用すること。

- 【9】次試合のチームは、前試合のハーフタイムでのコートアップを行うことができる。

- 【10】観客については、制限を設けない。(一般の方の観戦も可とする)ただし、収容人数の関係で、つくば国際大学東風高校(I・Jコート)会場および日立商業高校(K・Lコート)会場では、家族のみ各チーム上限25名、試合ごとの入れ替え制とする。