

平成29年度茨城県高等学校新人バスケットボール大会兼第28回関東高等学校バスケットボール新人大会茨城県予選会

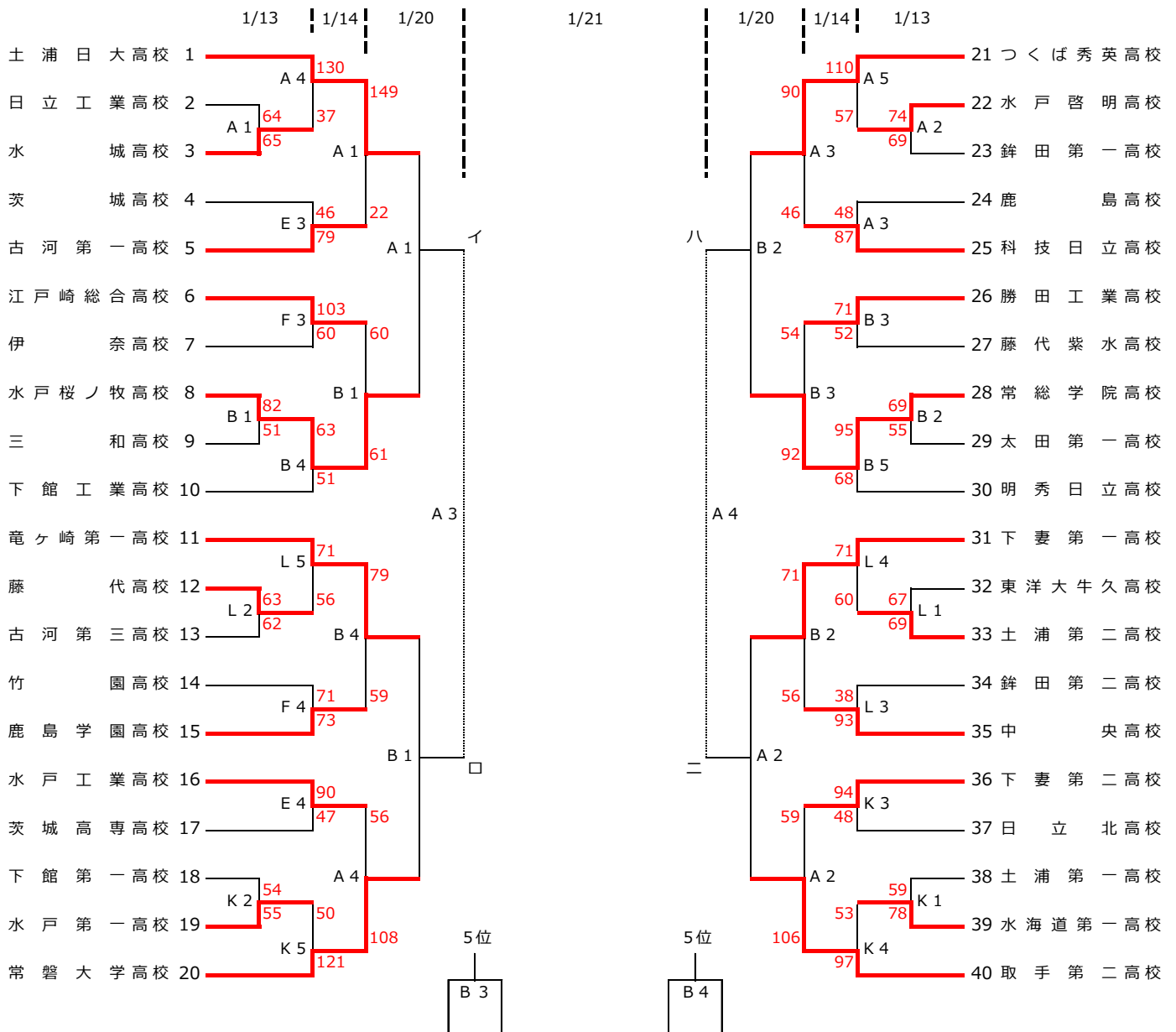
期 日：平成30年1月13日(土)・14日(日)・20日(土)・21日(日) 予備日16日(火)・23日(火)

場 所：霞ヶ浦文化体育会館 (A・Bコート)・江戸崎総合運動公園体育館 (C・Dコート)

石岡運動公園体育館 (E・Fコート)・石岡第二高等学校体育館 (G・Hコート)

中央高等学校体育館 (I・Jコート)・土浦工業高等学校体育館 (K・Lコート)

男子の部



〈決勝リーグ〉 ベスト4より

					勝敗
					0 勝
					0 敗
					0 勝
					0 敗
					0 勝
					0 敗

*上位2校は関東新人大会へ出場

優 勝	
準 優 勝	
第 3 位	
第 4 位	