

平成30年度茨城県高等学校新人バスケットボール大会兼第29回関東高等学校バスケットボール新人大会茨城県予選会

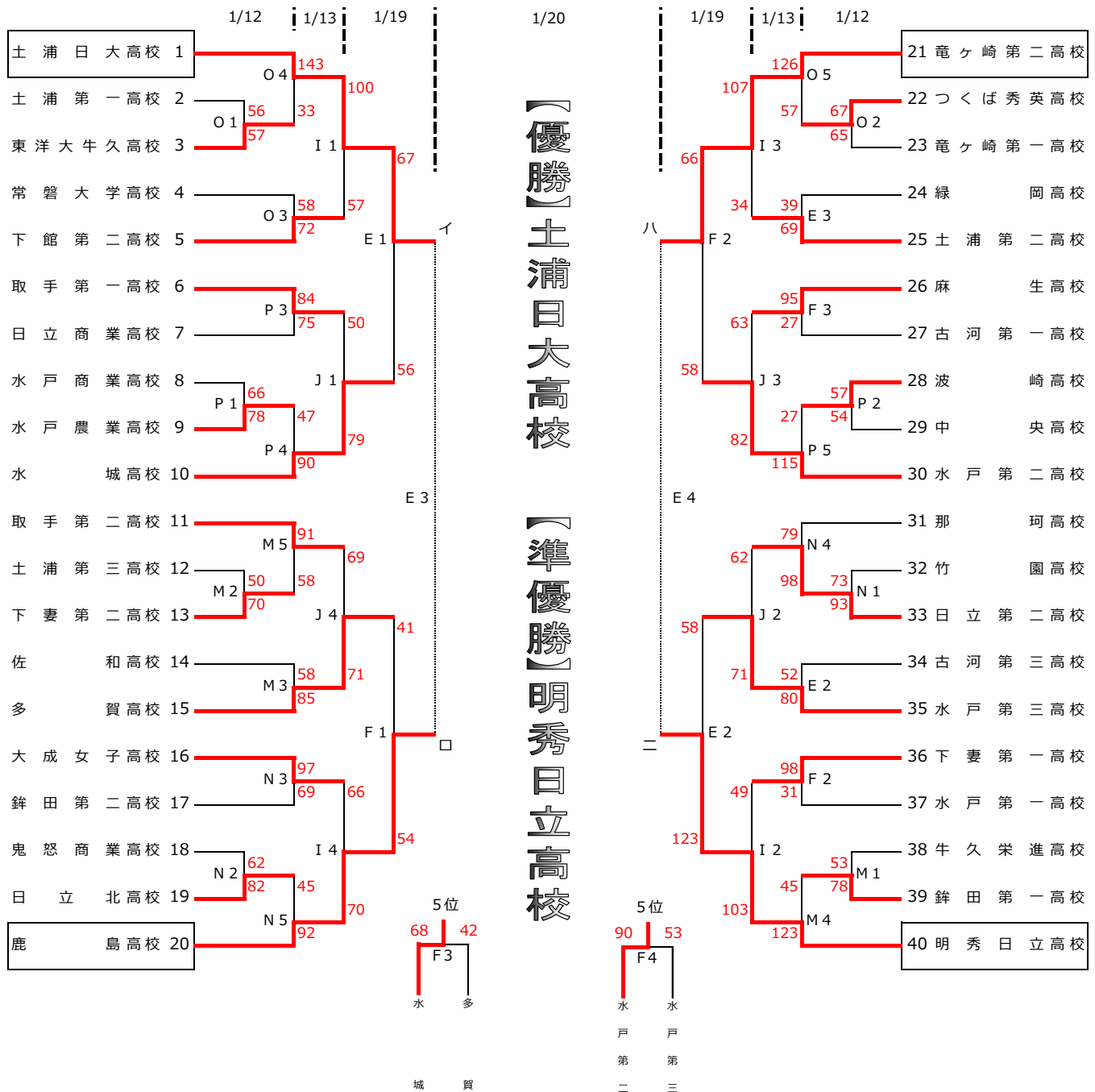
期 日：平成31年1月12日(土)・13日(日)・19日(土)・20日(日) 予備日15日(火)・22日(火)

場 所：かなくぼ総合体育館 (A・Bコート) ・下館総合体育館 (C・Dコート)

取手グリーンスポーツセンター (E・Fコート) ・霞ヶ浦文化体育館 (G・Hコート)

水戸市総合運動公園体育館 (I・Jコート) ・取手松陽高等学校体育館 (K・Lコート)

女子の部



〈決勝リーグ〉 ベスト4より

	土浦日大	鹿島	竜ヶ崎第二	明秀日立	勝敗
土浦日大	○	○	○	○	3勝0敗
鹿島	●	○	●	●	0勝3敗
竜ヶ崎第二	●	○	○	●	1勝2敗
明秀日立	●	○	○	○	2勝1敗

*上位2校は関東新人大会へ出場

優勝	土浦日本大学高等学校
準優勝	明秀学園日立高等学校
第3位	竜ヶ崎第二高等学校
第4位	鹿島高等学校