

令和2年度 茨城県中学校新人体育大会バスケットボールの部実施要項

- 1 主 催 茨城県中学校体育連盟 茨城県教育委員会
- 2 主 管 茨城県中学校体育連盟バスケットボール専門部 一般社団法人茨城県バスケットボール協会
- 3 後 援 公益財団法人茨城県体育協会 各市町村教育委員会
- 4 期 日 令和2年10月27日(火) 女子1・2回戦
10月28日(水) 男子1・2回戦
10月29日(木) 男女準決勝・決勝
開場時刻 8時30分
- 5 会 場 カシマススポーツセンター (10月27日・28日・29日) A・B・C・Dコート

6 競技役員

- ・ 部長 稲野邊義浩
- ・ 専門委員長 今橋 伸明
- ・ 専門副委員長 杉山 洋二
- ・ 総務委員 ◎ 照沼 浩児 ○ 岩見 卓哉 石橋 美樹 小川 大貴
- ・ 競技委員 ◎ 安樂 正法 ○ 井川 佑一 鈴木 崇之 吉水 湧樹
- ・ 選手強化委員 ◎ 廣瀬 晃弘
- ・ 審判委員 ◎ 佐藤 賢佑 ○ 木村 勇 ○ 新橋 健 ○ 鈴木 孝一 ○ 堀江 裕樹
- 市川 貴也
- ・ T〇委員 ◎ 上田 哲也 ○ 廣瀬 敦
- ・ 記録報道委員 ◎ 内海 直樹 ○ 田丸 甫 佐瀬 光祐
- ・ 財務委員 ◎ 川村 義幸 ○ 山口 勇貴

※引率顧問及び競技役員も審判員を兼ねる

7 参加資格及び出場制限

- (1) 令和2年度茨城県中学校体育連盟に加盟している中学校単一チーム(県中体連規定による合同チーム)とする。
- (2) 出場は各郡市及び各地区の予選を通過したチームで、男女共県東2・県西3・県北3・県南4・中央4の計16チームとする。
- (3) 参加資格の特例
学校教育法第134条の各種学校(1条校以外)に在籍し、郡市大会の予選大会に参加し、茨城県中学校体育連盟主催・主管大会参加資格を得た者。

8 チーム構成

- 1チームのエントリーは、引率責任者1、監督1、コーチ1、Aコーチ1、マネージャー1、選手15名以内の計20名までとする。
- (1) 引率責任者・監督は当該校の校長、教員または部活動指導員であること。
 - (2) コーチ・Aコーチは、当該校の教職員または学校長が認めた者とする。
 - (3) マネージャーは、当該校の教職員または生徒とする。
※外部コーチ 他校(中・高)の校長、教員、職員はコーチとしてベンチ入りの資格はない。
常時、外部指導者(ベンチ入り)承認証を携帯すること。

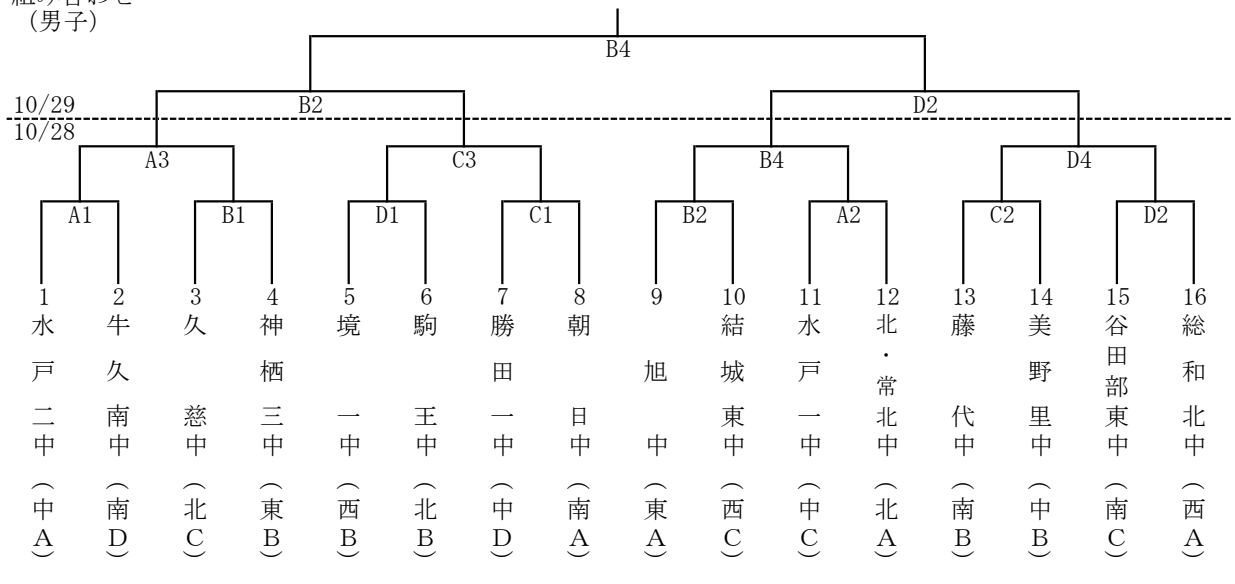
9 競技上の注意

- (1) 日本バスケットボール協会競技規則(2020～)による。
- (2) 組み合わせ番号の小さいチームが、オフィシャル席に向かって右側のベンチとし、ユニフォームは淡色とする。
- (3) 第1・2日のオフィシャルは、第1試合は第2試合の両チームで行う(組み合わせ番号の小さいチームがT.O、大きいチームがフロアキーパーを担当する)。第2試合以降は、前試合の負けチームが行う。ただし、第4試合はAコート負けチーム⇒BコートT.O、Cコート負けチーム⇒DコートT.Oとする。第3日の第1試合は競技役員、第2試合以降は、前試合の負けチームが行う。ただし、第2試合はAコート負けチーム⇒BコートT.O、Cコート負けチーム⇒DコートT.O。第3試合はBコート負けチーム⇒AコートT.O。第4試合はAコート負けチーム⇒BコートT.Oとする。
- (4) ハーフタイム時まで、次の試合のチームは、所定の場所でメンバーの記入を行う。
- (5) 日本バスケットボール協会「マンツーマンディフェンスの基準規則」に則る。

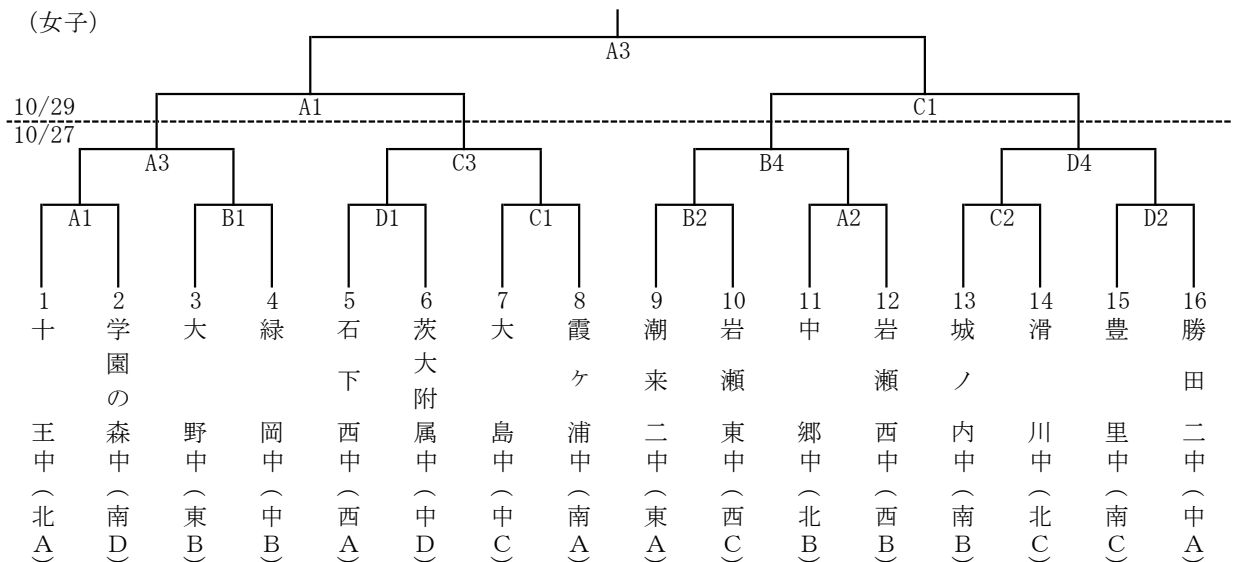
10 申込及び締切

- (1) 申込締切 令和2年10月20日(火)必着 (FAX) ※ 原本を大会初日に提出
- (2) 申込先 県中体連バスケットボール専門部 委員長
〒309-1457 桜川市磯部466 桜川市立岩瀬東中学校 今橋 伸明
TEL 0296-75-5119 FAX 0296-75-1678

11 組み合わせ
(男子)



(女子)



A・B・C・Dコート…カシマススポーツセンター

12 試合時刻

10/27	① 9:30～	② 11:10～	③ 12:30～	④ 13:50～
10/28	① 9:30～	② 11:10～	③ 12:30～	④ 13:50～
10/29	① 9:30～	② 11:00～	③ 12:30～	④ 14:00～

13 その他

- 開会式・閉会式は行わない。表彰はチーム毎に行うので、会場アナウンスに従うこと。
- 会場使用の仕方やマナー、新型コロナウイルス感染防止対策について、各学校で責任をもって指導すること。
- 本大会に参加する生徒は、登録選手のみを原則とする。
- チームが選手の安全管理上の理由で、トレーナーのフロアでの活動を希望する場合は、所定の「トレーナー登録申請書」を提出すること。ただし、定められたエリアで活動できるのは各チーム1名とする。
- 茨城県中学校体育連盟主管の大会であるので、大会期間中における参加者の傷害等は、「独立行政法人日本スポーツ振興センター法」の適用となる。
- 本大会のプログラム及び報道発表における氏名、学校名、学年、写真等の個人情報の掲載については、本人及び保護者の同意を得ること。(記載の同意が得られない場合は、その旨を明らかにすること。)
- 本大会に出場するチーム・選手の引率者、監督、部活動指導員、外部指導者(コーチ)、トレーナー等は、部活動の指導中における暴力・体罰・セクハラ等により、任命権者又は学校設置者から懲戒処分を受けていないものであることとする。校長はこの点を確認して、大会申し込み書を作成する。なお、外部の指導者は校長から暴力等に関する指導処置を受けていないこととする。
- 各地区中体連が認めた合同チームとして参加する場合は、「合同チーム承認書(様式2)」のコピーを専門委員長に必ず提出すること。