

平成24年度 県民総合体育大会 中学校大会 バスケットボール競技
兼 関東中学校バスケットボール大会 予選 実施要項

1 目的 本県内の中学生が、スポーツに親しみ、スポーツ精神を高揚し、併せて健康増進と体力の向上を図り、身体的、精神的資質の発達を推進する。また、スポーツを通じて、中学生がお互いに理解し合い、友好親善を深め、明るく豊かな中学生生活の実現を図り、もって本県スポーツの振興に寄与することを目的とする。

2 主催 茨城県 茨城県教育委員会 公益財団法人茨城県体育協会

3 主管 茨城県バスケットボール協会 茨城県中学校体育連盟

4 後援 各市町村・各市町村教育委員会

5 期日 平成24年7月22日(日)……開会式(8:40)、男女1回戦
23日(月)……男女2回戦、決勝リーグ戦
24日(火)……男女決勝リーグ戦、閉会式

6 会場 ひたちなか市総合運動公園体育館 (7月22日)
常陸大宮市西部総合公園体育館 (7月23日・24日)

7 競技役員

・役員長	細川 真郷	・運営副委員長	篠田 郁介				
・運営委員長	三橋 伸孝	○塚田 勝之	竹谷 淳	石川 繭子	杉山 洋二		
・総務	◎中庭 一俊						
	海野 裕太						
・競技	◎三次 直樹	○今橋 伸明	大塚 篤史	浅沼 博	伏谷 謙		
・選手強化	◎矢口 智之						
・審判	◎二宮 隆二	○富永 徳弥	○茅根 健一	○川島 博之	○永井 晶也		
	○根岸 寿治						
・T O	◎根岸 寿治	○岩見 卓哉					
・記録報道	◎野上 徹	○内海 直樹					
・財務	◎仲澤 陽市	○直江 良雄					
・救護	◎高山 朋子						

※引率顧問及び競技役員も審判員を兼ねる

8 参加資格及び出場制限

- (1) 平成24年度茨城県中学校体育連盟に加盟している中学校単一チーム(県中体連規定による合同チーム)とする。
- (2) 出場は各郡市及び各地区の予選を通過したチームで、男女共県東2、県西3、県北3、県南4、中央4の計16チームとする。
- (3) 参加資格の特例
学校教育法134条項の各種学校(1条学校)に在籍し、郡市大会の予選大会に参加し、茨城県中学校体育連盟主催・主管大会参加資格を得た者。

9 チーム構成

1チームのエントリーは、引率責任者1、監督1、コーチ1、マネージャー1、選手15名の計19名とする。

- (1) 監督、引率責任者は、当該校の校長、教員であること。
- (2) コーチは、当該校の教職員または学校長が認めた者とする。
- (3) マネージャーは、当該校の教職員または生徒とする。
※外部コーチ 他校(中・高)の校長、教員、職員はコーチとしてベンチ入りの資格はない。常時、外部指導者(ベンチ入り)承認証を携帯すること。

10 競技上の注意

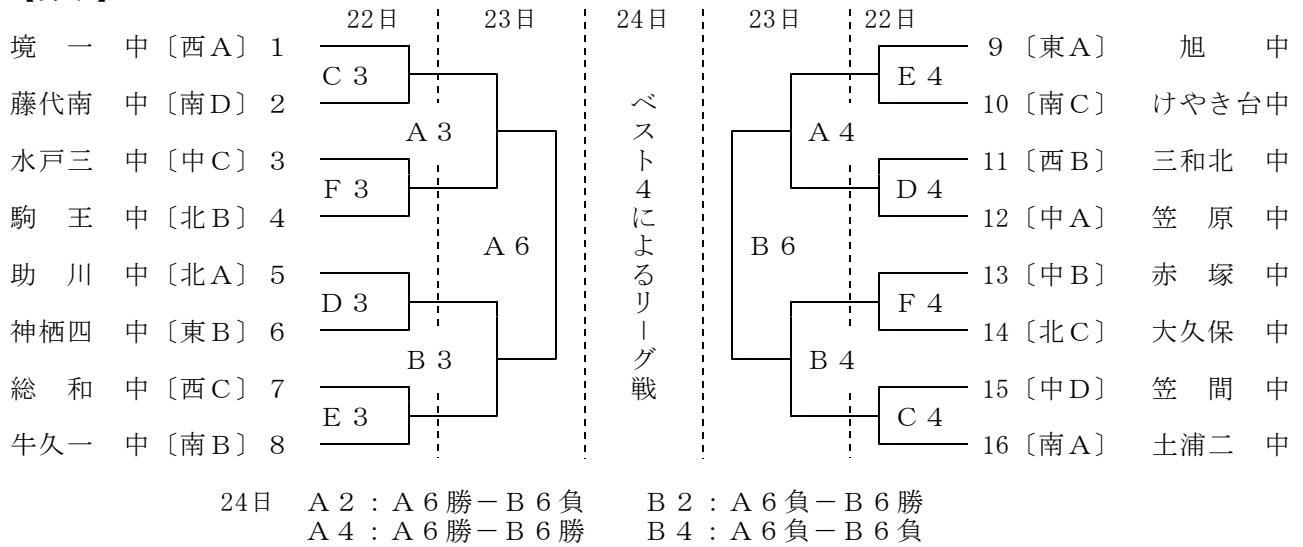
- (1) 日本バスケットボール協会競技規則による。(別紙参照)
- (2) 組み合わせ番号の小さいチームが、オフィシャル席に向かって右側のベンチとし、ユニフォームは淡色で4番から18番とする。
- (3) 試合方法は1・2回戦はトーナメント方式とする。なお、ベスト4は決勝リーグ戦により、男女とも上位2チームが関東大会(8/7~8/9神奈川県平塚市)に出場する。ただし、決勝リーグにおいて、上位2チームが決定した場合、3位決定は行わない。
- (4) 第1日目の第1試合のオフィシャルは、第4試合の組み合わせ番号の小さいチームで行い、組み合わせ番号の大きいチームはフロアキーパーを行う。第2日目の第1試合のオフィシャルは、第3試合の組み合わせ番号の小さいチームで行い、組み合わせ番号の大きいチームはフロアキーパーを行う。第2試合以降は、負けチームがオフィシャル・フロアキーパーを行う。
- (5) ハーフタイム時までに、次の試合のチームは、本部席にてメンバーの記入を行う。

11 申込及び締切

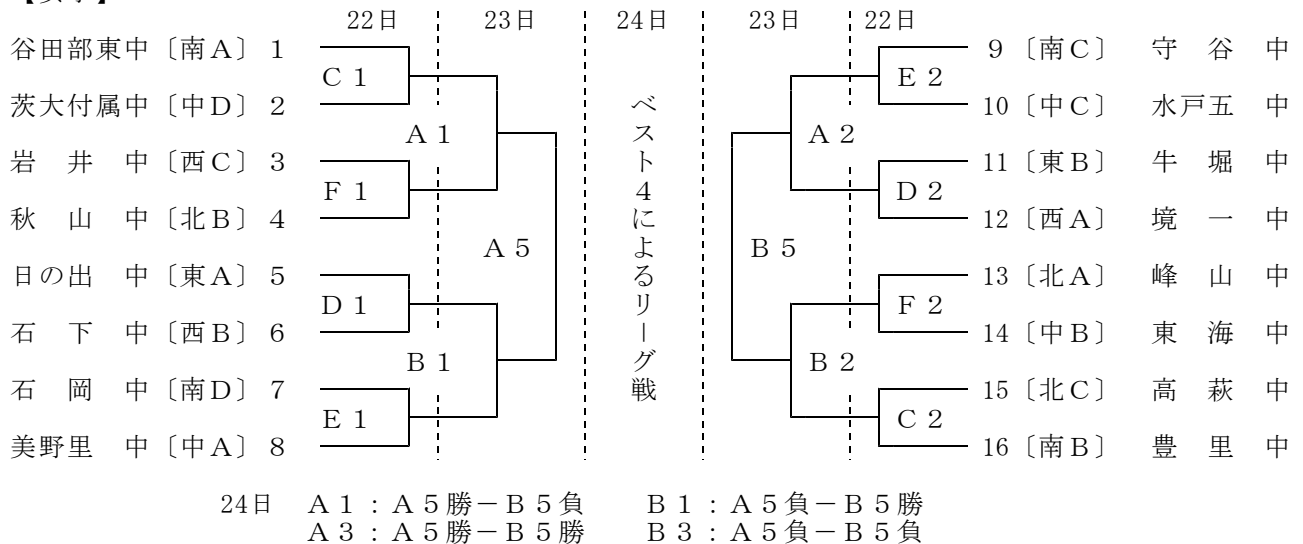
- (1) 申込締切 平成24年7月18日(水) 必着 FAX可
※ 原本を大会初日までに提出のこと。
- (2) 申込先 県中体連バスケットボール専門部委員長 三橋 伸孝 宛
〒300-1152 稲敷郡阿見町荒川本郷1855-1 阿見町立朝日中学校内
TEL 029-842-7771 FAX 029-842-2865

12 組み合わせ

【男子】



【女子】



A, B……………常陸大宮市西部総合公園体育館
C, D, E, F……ひたちなか市総合運動公園体育館

- 13 試合時刻 22日 ① 9:30～ ②10:50～ ③12:10～ ④13:30～
23日 ① 9:00～ ②10:20～ ③11:40～ ④13:00～ ⑤14:20～ ⑥15:40～
24日 ① 9:30～ ②11:00～ ③12:30～ ④14:00～

14 その他

- (1) 各チームは、開会式に必ず参加して下さい。 開会式 8:40～
- (2) 会場使用の仕方やマナーについて、各学校で責任をもって指導して下さい。
- (3) 競技役員(審判員含む)は、8:00までに集合して下さい。
- (4) チームが選手の安全管理上の理由で、トレーナーのフロアでの活動を希望する場合は、所定の「トレーナー登録申請書」を提出すること。
- (5) 茨城県中学校体育連盟主催の大会であるので、大会期間中における参加者の傷害等は、「独立行政法人日本スポーツ振興センター法」の適用となる。
- (6) 本大会のプログラム及び報道発表における氏名、学校名、学年、写真等の個人情報の掲載については、本人及び保護者の同意を得ること。(記載の内容が得られない場合は、その旨を明らかにすること。)