

平成21年度 第26回 スポーツ少年団スポーツ大会 (ミニバスケットボール競技)組合せ

7月30日(木)

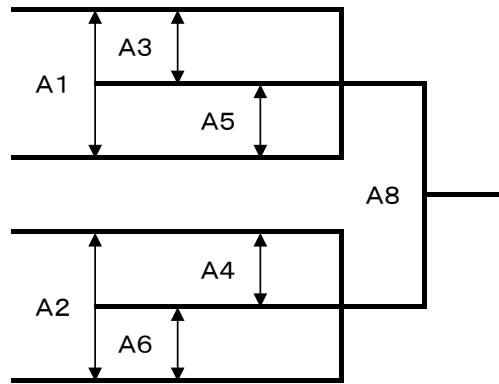
高倉 伸一

試合時間

1	8:50~
2	9:50~
3	10:50~
4	11:50~
5	12:50~
6	13:50~
7	14:50~
8	15:50~

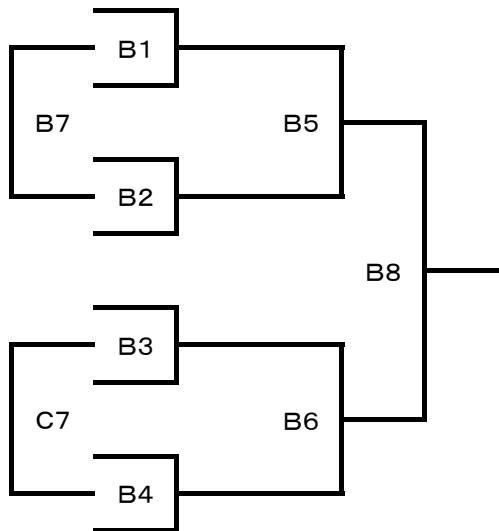
【男子Aブロック】 Aコート

- (銚 田 市) 1 旭西
- (古 河 市) 2 諸川
- (常 陸 太 田 市) 3 H, SUNS
- (小 美 玉 市 美 野 里) 4 みのり
- (土 浦 市) 5 真鍋
- (大 洗 町) 6 大洗



【女子Aブロック】 B・Cコート

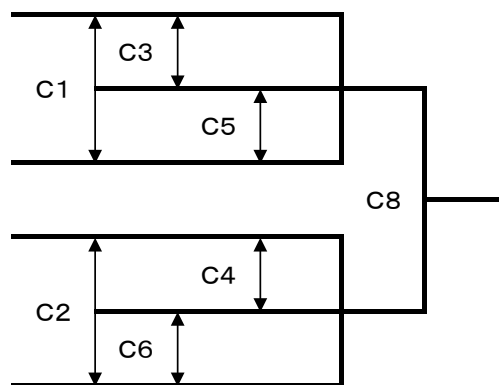
- (つ く ば 市) 1 並木
- (大 洗 町) 2 大洗
- (龍 ヶ 崎 市) 3 龍ヶ崎
- (東 海 村) 4 村松
- (坂 東 市) 5 弓馬田
- (行 方 市) 6 津澄
- (稲 敷 市) 7 江戸崎
- (常 陸 太 田 市) 8 H, SUNS



(神 栖 息 栖)

【女子Bブロック】 Cコート

- (土 浦 市) 1 大岩田
- (古 河 市) 2 下大野
- (水 戸 市) 3 緑岡
- (桜 川 市) 4 南飯田
- (日 立 市) 5 大久保
- (小 美 玉 市 美 野 里) 6 みのり



【備 考】

- (1) 審判について 第1試合は6試合目の両チーム、第2試合以降は前試合の両チーム。
- (2) TOIについて 各リーグの試合のないチーム、決勝戦は第6試合の負けチーム。
- (3) 予選は延長はしない。同率の場合はゴールアベレージで決勝進出チームを決める。
- (4) 女子Aブロックの審判について 第1試合は2試合目のチーム、第2試合以降は前試合の両チーム。
- (5) 女子AブロックのTOIについて 第1試合は2試合目のチーム、第2試合目は前試合の負けチーム。