

平成23年度 第28回 スポーツ少年団スポーツ大会 (ミニバスケットボール競技)組合せ

試合時間

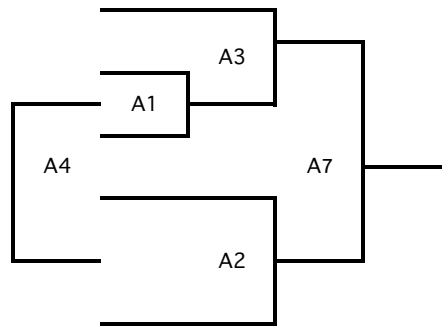
12月23日(金)

山岡 利治

1 9:00~
2 10:00~
3 11:00~
4 12:00~
5 13:00~
6 14:00~
7 15:00~

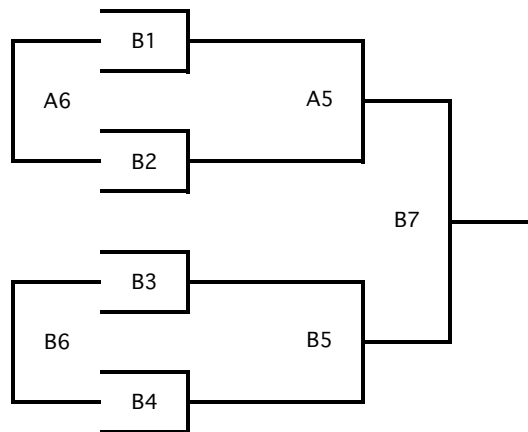
【男子ブロック】 Aコート

- (日 立 市) 1 坂本
- (古 河 市) 2 総和B-BOYS
- (鹿 嶋 市) 3 三笠男子
- (つ く ば み ら い 市) 4 小絹
- (行 方 市) 5 玉造山王



【女子ブロック】 Bコート

- (高 萩 市) 1 AT・STARS
- (坂 東 市) 2 逆井山
- (大 子 町) 3 大子エレメンタリ-
- (行 方 市) 4 津澄
- (土 浦 市) 5 東クロ-バズ
- (北 茨 城 市) 6 NAKAICHI
- (小 美 玉 市) 7 羽鳥
- (常 陸 太 田 市) 8 常陸太田SUNS



【備 考】

- (1) Aコートの審判について 第1試合は2試合目のチーム、第2試合以降は前試合の両チーム。(A7はA4の両チーム)
- (2) AコートのTOについて 第1試合は2試合目のチーム、第2試合目は前試合の負けチーム。(A7はA4の負けチーム)
- (3) 予選は延長はしない。同率の場合はゴールアベレージで決勝進出チームを決める。
- (4) Bコートは次ページ参照
- (5) JABBA公認コーチがベンチにいない場合は勝ち上がりはできませんが、試合は行えます。

試合順	Bコート		T.O	審判	
B1	AT・STARS	- 逆井山	B4	羽鳥	常陸太田SUNS
B2	大子エレメンタリ	- 津澄	B1負	AT・STARS	逆井山
B3	東クロ-バズ	- NAKAICHI	B2負	大子エレメンタリ	津澄
B4	羽鳥	- 常陸太田SUNS	B3負	東クロ-バズ	NAKAICHI
A5	B1勝	- B2勝	B1負	B1負	B2負
B5	B3勝	- B4勝	B3負	B3負	B4負
A6	B1負	- B2負	B2勝	B1勝	B2勝
B6	B3負	- B4負	B4勝	B3勝	B4勝
B7	A5勝	B5勝	A5負	A6勝	B6勝