

平成30年度 第35回スポーツ少年団スポーツ大会 (ミニバスケットボール競技)組合せ

8月12日(日) 会場 : 笠松運動公園体育館

会場責任者
大崎(潮来ダンク)

試合時間

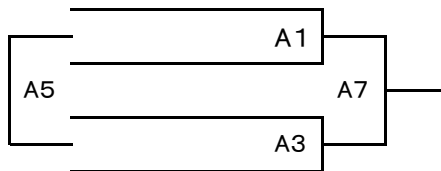
- 1 09:00~
- 2 10:00~
- 3 11:00~
- 4 12:00~
- 5 13:00~
- 6 14:00~
- 7 15:00~
- 8 16:00~

試合数が多いので、開始時刻、試合間等タイムスケジュールは、変更して進めます。

【Aブロック】

男子

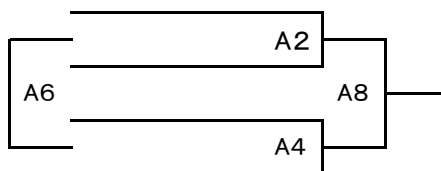
- (小美玉市) 1 み の り
- (潮来市) 2 潮 来 ダ ン ク
- (かすみがうら市) 3 下 稲 吉 東
- (美浦村) 4 美 浦 ト ッ プ ガ ン



【Bブロック】

男子

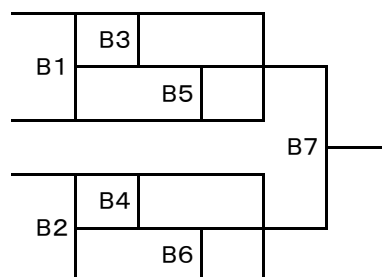
- (大洗町) 1 大 洗
- (河内町) 2 河 内
- (牛久市) 3 向 台
- (石岡市) 4 石 岡 KIDS



【Cブロック】

女子

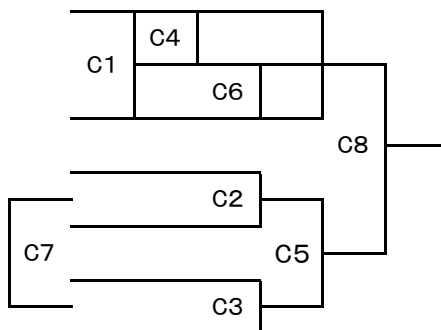
- (水戸市) 1 水 戸 ミ ニ バ ス
- (阿見町) 2 朝 日
- (古河市) 3 釈 迦
- (桜川市) 4 I・S ANGELS
- (取手市) 5 井 野
- (潮来市) 6 牛 堀



【Dブロック】

女子

- (常総市) 1 飯 沼
- (日立市) 2 十 王
- (河内町) 3 河 内 町
- (小美玉市) 4 み の り
- (筑西市) 5 下 館 あ し か び
- (牛久市) 6 向 台
- (北茨城市) 7 常 北 エ ン ジ ェ ル



【 備 考 】

- (1)ゲームは5分×4Qで行い、試合間は全試合10分後にスタートする。(変更可能性あり)
- (2)勝ち上がりチームが連続試合になった場合、試合間を30分とします。
- (3)JABBA公認コーチがベンチにいない場合は、勝ち上がりは出来ませんが試合は行えます。
- (4)審判・オフィシャルは、当日代表者の打合せ時に発表します。
- (5)会場準備・開会式は全チーム参加です。会場時間は8時になります。