

令和元年度 第36回スポーツ少年団スポーツ大会 (ミニバスケットボール競技) 組合せ

8月3日(土) 会場 : 笠松運動公園体育館

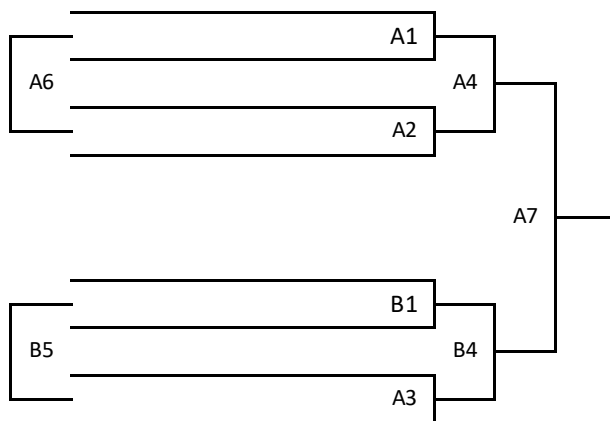
会場責任者
鈴木 しおり (高萩東・松岡)

試合時間
1 8:45~
2 9:45~
3 0:45~
4 2:10~
5 3:10~
6 4:10~
7 5:10~

◎1Q5分、ハーフ3分、試合は定刻で実施。
※試合進行状況により試合間調整有。
◎24/14秒ルール実施。
◎17:00完全撤収となる為、かたづけ等
ご協力よろしくお願いたします。

【Aブロック】 男子

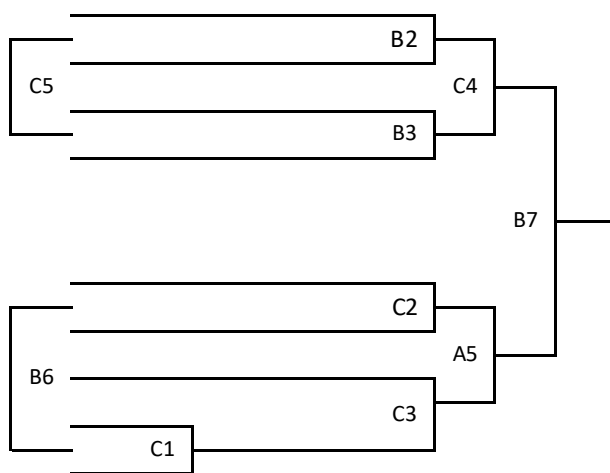
(大洗市)	1	大洗ミニバス	
(城里町)	2	城里HORORUS	
(桜川市)	3	羽黒ミニバス	
(常陸大宮市)	4	常陸大宮SHINNING	BOYS



(那珂市)	1	菅谷東ミニバス	
(高萩市)	2	高萩東・松岡ミニバス	
(東海村)	3	白方ミニバス	
(ひたちなか市)	4	那珂湊第一ミニバス	

【Bブロック】 女子

(石岡市)	1	石岡城南プリンセス恋瀬MBC	
(大洗町)	2	大洗ミニバス	
(高萩市)	3	高萩東・松岡ミニバス	
(城里町)	4	桂ミニバス	



(鉾田市)	1	旭Q u e e n s y	
(東海村)	2	白方ミニバス	
(ひたちなか市)	3	市毛ミニバス	
(大子町)	4	大子トリニティーズ	
(稲敷市)	5	あずまミニバス	

※C3で「3」チームが負けた場合、1試合となってしまうため
C4負けチームとCコートの6試合目に試合を実施する。
「3」チームが勝った場合は、C6の試合は実施しない。

【備考】

- (1) ゲームは5分×4Qで行い、定刻で試合を行います。(試合進行状況により試合間調整あり)
- (2) JBA公認コーチがベンチにいない場合は、勝ち上がりは出来ませんが試合は行えます。
- (3) 審判・オフィシャルは、組合せタイムテーブルに記載。
- (4) 会場準備・開会式は全チーム参加です。開場時間は8時になります。
- (5) 連続で試合を行うチームがある為、試合間は調整しながら実施して下さい。
- (6) 参加チームは、チーム銘板を持参下さい。銘板は試合開始5分前までに、TO主任にお渡し下さい。
- (7) 17:00完全撤収となる為、最後のかたづけ等、ご協力よろしくお願いたします。