

No.1



08
マリンブルー
22
ヨロトイエロ

08
マリンブルー
22
ヨロトイエロ

001 ホワイト

BOYS

GIRLS

oooooooooo
oooooooooo
oooooooooo
oooooooooo
oooooooooo
oooooooooo
oooooooooo
oooooooooo
oooooooooo
oooooooooo
oooooooooo
oooooooooo
oooooooooo
oooooooooo
oooooooooo
oooooooooo
oooooooooo
oooooooooo
oooooooooo
oooooooooo
oooooooooo
oooooooooo
oooooooooo
oooooooooo
oooooooooo

oooooooooo
oooooooooo
oooooooooo
oooooooooo
oooooooooo
oooooooooo
oooooooooo
oooooooooo
oooooooooo
oooooooooo
oooooooooo
oooooooooo
oooooooooo
oooooooooo
oooooooooo
oooooooooo
oooooooooo
oooooooooo
oooooooooo
oooooooooo
oooooooooo
oooooooooo
oooooooooo
oooooooooo
oooooooooo



20
ライトグリーン
22
マリンブルー

20
ライトグリーン
22
マリンブルー

031 ネイビー

Subject : 2023 U-12 関東大会グッズ

Data : tominaga

Date : 2023.11.27

NSK ECHOMARK

No.1



08
マリンブルー
22
ヨロトイエロ

01
ホワイト
23
レッドオレンジ

001 ホワイト

031 ネイビー



20
ライトグリーン
22
マリンブルー

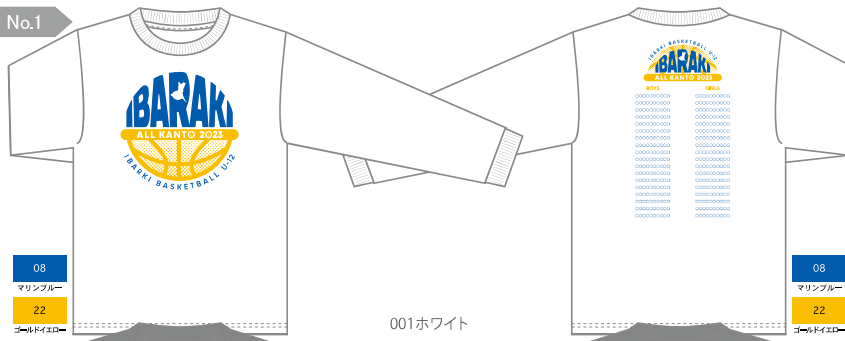
Subject : 2023 U-12 関東大会グッズ

Data : tominaga

Date : 2023.11.27

NSK ECHOMARK

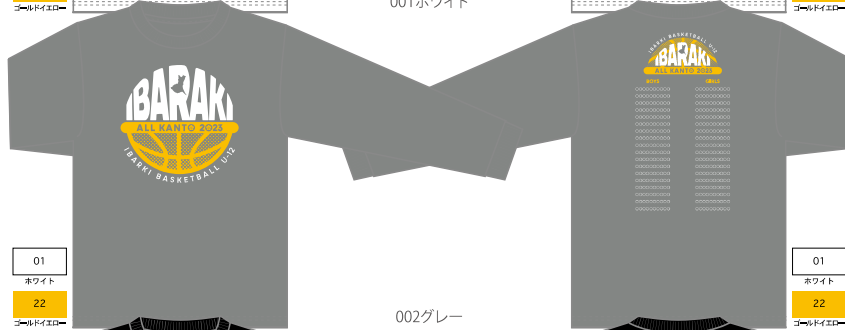
No.1



08
マリンブルー
22

08
マリンブルー
22

001ホワイト



01
ホワイト
22

01
ホワイト
22

002グレー



20
ライトグリーン
22

20
ライトグリーン
22

005ブラック



BOYS

GIRLS

○○○○○○○○○○
○○○○○○○○○○
○○○○○○○○○○
○○○○○○○○○○
○○○○○○○○○○
○○○○○○○○○○
○○○○○○○○○○
○○○○○○○○○○
○○○○○○○○○○
○○○○○○○○○○
○○○○○○○○○○
○○○○○○○○○○
○○○○○○○○○○
○○○○○○○○○○
○○○○○○○○○○
○○○○○○○○○○
○○○○○○○○○○
○○○○○○○○○○
○○○○○○○○○○
○○○○○○○○○○

○○○○○○○○○○
○○○○○○○○○○
○○○○○○○○○○
○○○○○○○○○○
○○○○○○○○○○
○○○○○○○○○○
○○○○○○○○○○
○○○○○○○○○○
○○○○○○○○○○
○○○○○○○○○○
○○○○○○○○○○
○○○○○○○○○○
○○○○○○○○○○
○○○○○○○○○○
○○○○○○○○○○
○○○○○○○○○○
○○○○○○○○○○
○○○○○○○○○○
○○○○○○○○○○
○○○○○○○○○○
○○○○○○○○○○

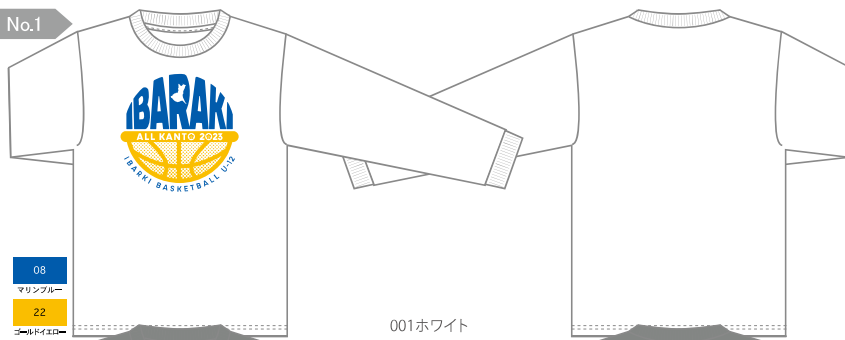
Subject : 2023 U-12 関東大会グッズ

Data : tominaga

Date : 2023.12.04

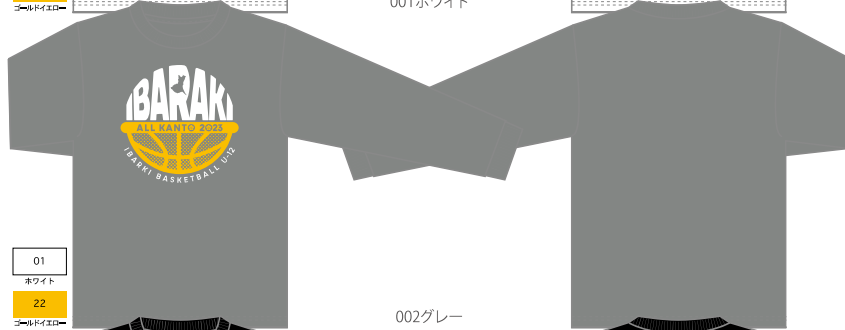
NSK ECHOMARK

No.1



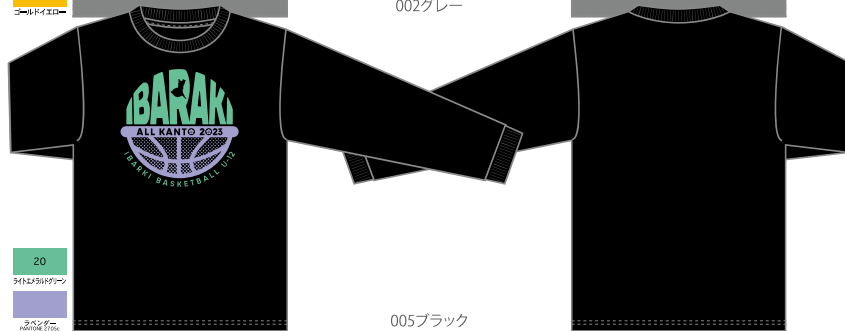
08
マリンブルー
22

001ホワイト



01
ホワイト
22

002グレー



20
ライトグリーン
22

005ブラック



Subject : 2023 U-12 関東大会グッズ

Data : tominaga

Date : 2023.12.04

NSK ECHOMARK

